



K.B.O Sarl

LINDE 335

**THE CATALOGUE OF SPARE PARTS
CATALOGUE PIECES DE RECHANGES**

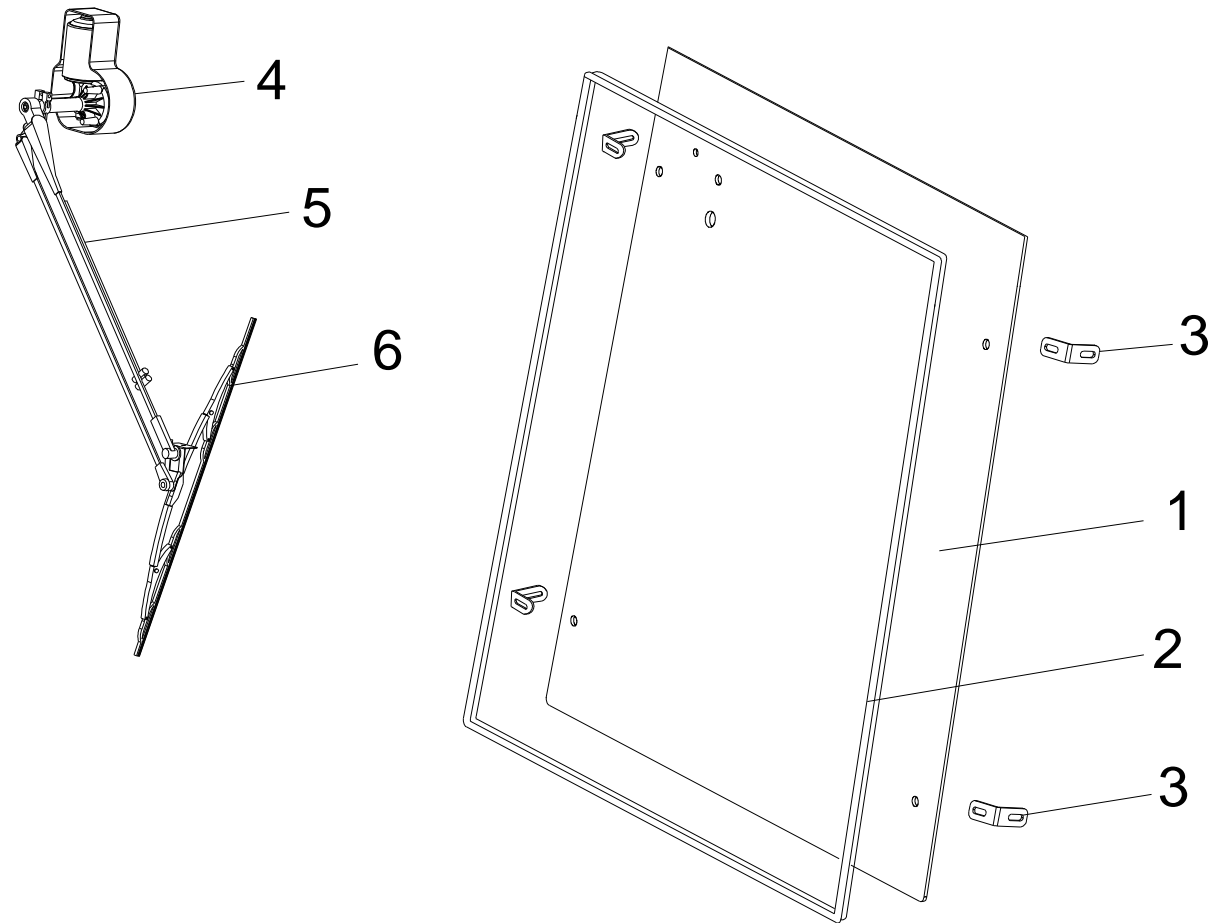
CONTENTS

SOMMAIRE

1. The front panel	1. PANNEAU avant
2. The rear panel	2. PANNEAU arrière
3. The roof	3. PANNEAU de toit
4. The left door	4. PORTE gauche
5. The right door	5. PORTE droite
6. The heater	6. Kit CHAUFFAGE
7. Lights	7. Eclairage
8. Additional equipment	8. Equipement supplémentaire



The front panel / PANNEAU avant

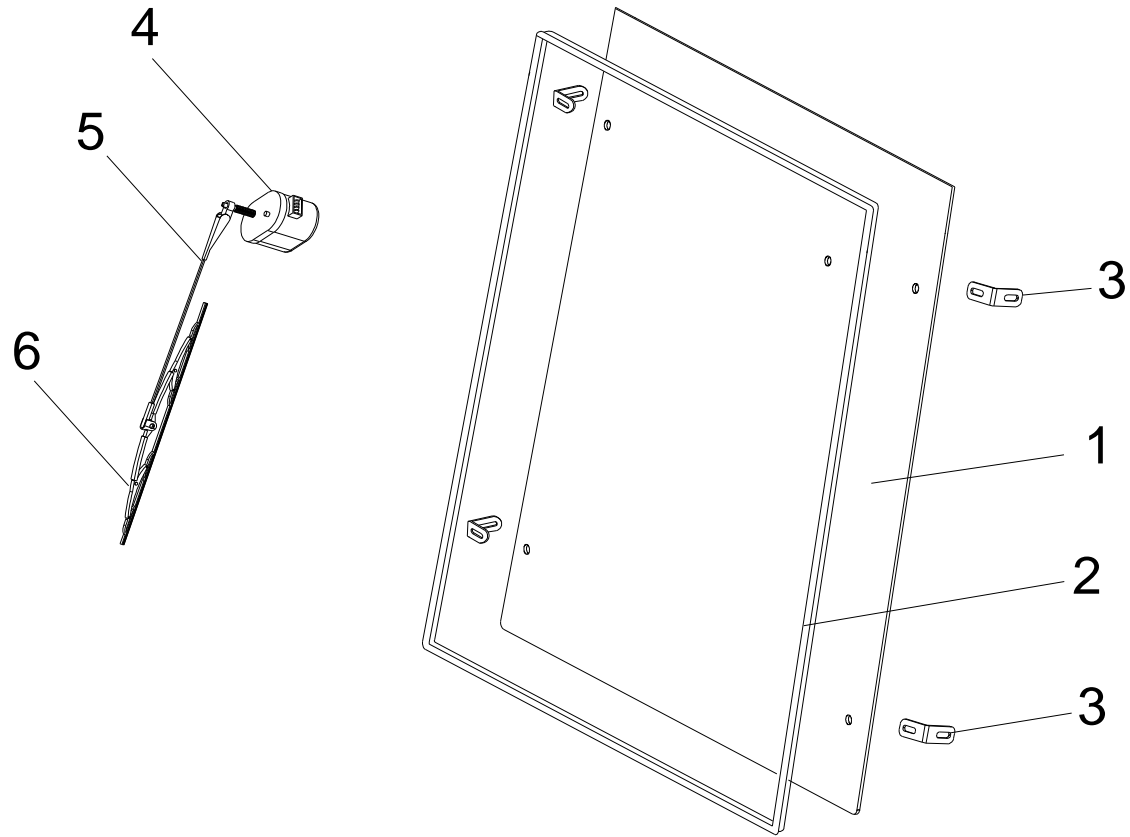


The front panel /PANNEAU avant

Pos.	Reference	Descriptive	Descriptif	Qté/Qty
1	0135.01.01.01.1	The front glass	Vitre PANNEAU avant	1
2	0000.02.15.60.0	The seal of the front glass	Joint vitre PANNEAU avant	1
3	0135.01.03.00.0	The fixing holder	Jeu montants de toit	4
4	0135.08.01.00.0	The wiper drive with the group of conductors	Moteur essuie-glace + faisceau	1
5	0135.08.03.10.0	The arm+the blade+the hose of the sprinkler	Bras essuie-glace, balai, tuyau lave-glace	1
6	0000.08.03.50.0	The blade of the wiper	Balai essuie-glace	1
	0135.01.03.10.0	The glass fixing parts	Jeu pattes fixation vitre	1
	0135.10.01.00.0	The sprinkler tank	Bidon lave-glace	1
	0135.08.01.10.0	The wiper fixing parts	Jeu pattes fixation ESSUIE-GLACE	1



The front panel / PANNEAU avant

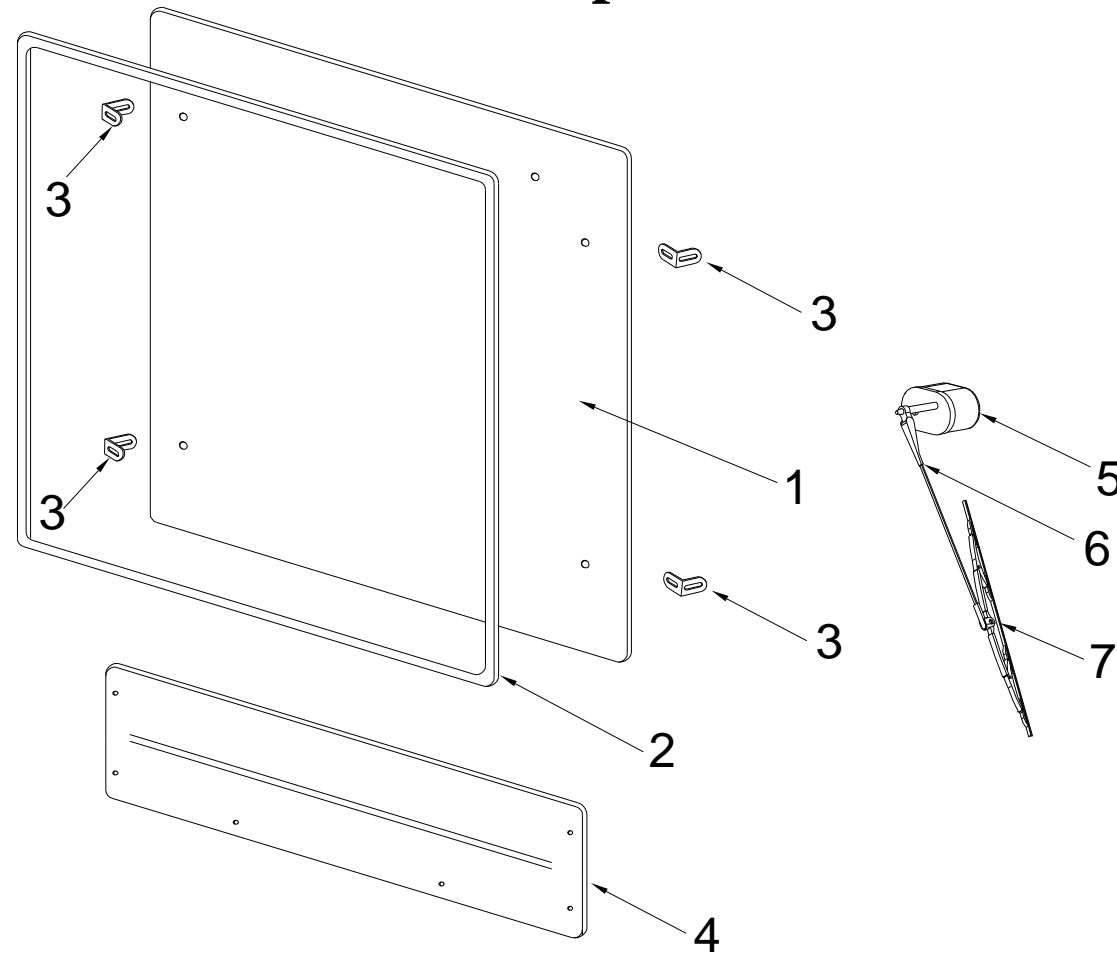


The front panel /PANNEAU avant

Pos.	Reference	Descriptive	Descriptif	Qté/Qty
1	0135.01.01.00.0	The front glass	Vitre PANNEAU avant	1
2	0000.02.15.60.0	The seal of the front glass	Joint vitre PANNEAU avant	1
3	0135.01.03.00.0	The fixing holder	Jeu montants de toit	4
4	0135.08.01.01.0	The wiper drive with the group of conductors	Moteur essuie-glace + faisceau	1
5	0135.08.04.50.1	The arm+the blade	Bras essuie-glace, balai	1
6	0000.08.04.60.0	The blade of the wiper	Balai essuie-glace	1
	0135.01.03.10.0	The glass fixing parts	Jeu pattes fixation vitre	1
	0135.10.01.00.0	The sprinkler tank	Bidon lave-glace	1
	0135.08.01.11.0	The wiper fixing parts	Jeu pattes fixation ESSUIE-GLACE	1



The rear panel/PANNEAU arrière

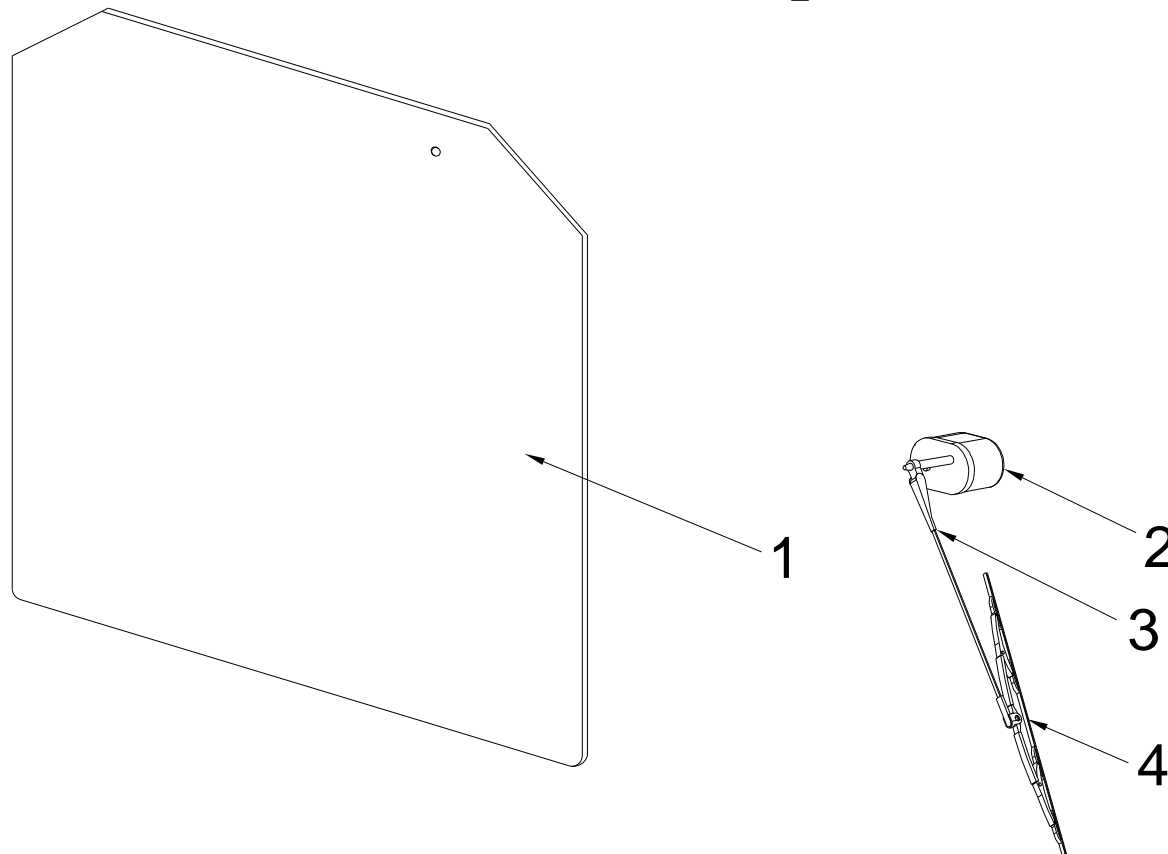


The rear panel/PANNEAU arrière

Pos.	Reference	Descriptive	Descriptif	Qté/Qty
1	0135.02.01.00.0	The rear glass	Vitre PANNEAU arrière	1
2	0000.02.15.60.0	The seal	Joint	1
3	0135.02.05.00.0	The fixing holder	Jeu montants de toit	4
4	0135.02.02.00.0	The rear lower metal plate	Tôle Basse PANNEAU arrière	1
5	0135.08.02.00.0	The wiper drive with the group of conductors	Moteur essuie-glace + faisceau	1
6	0000.08.04.50.0	The arm of the wiper	Bras essuie-glace	1
7	0000.08.04.40.0	The blade of the wiper	Balai essuie-glace	1
	0135.02.00.10.0	The glass fixing parts	Jeu pattes fixation vitre	1



The rear panel/PANNEAU arrière

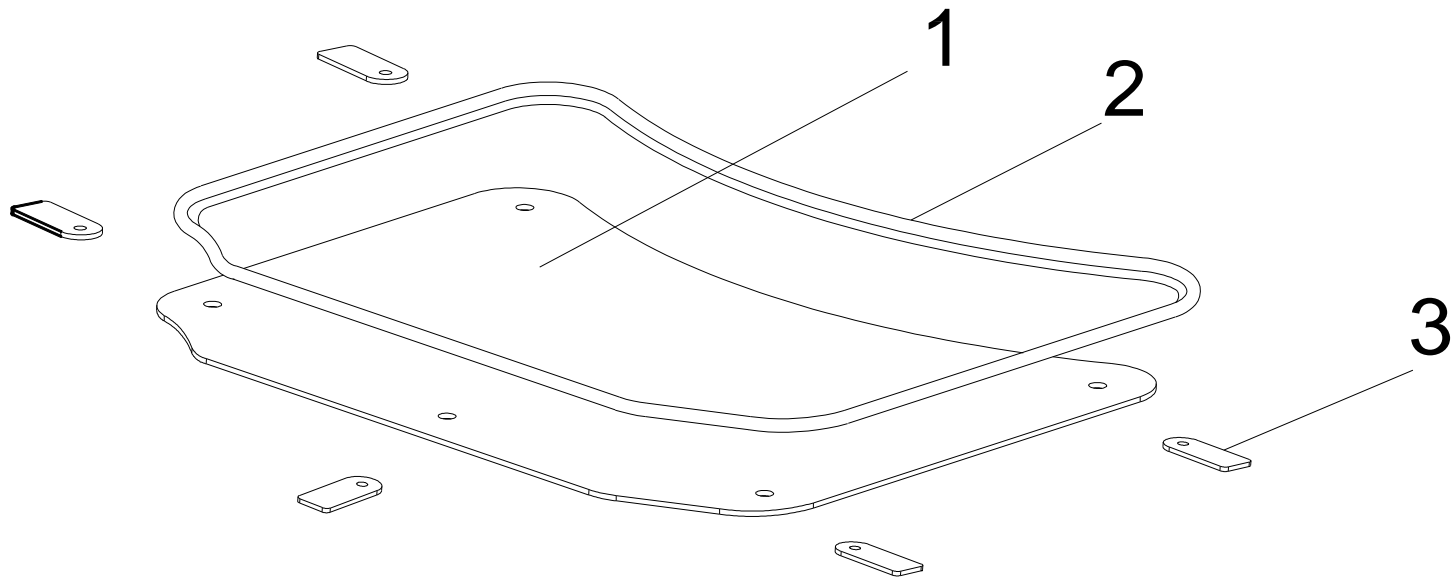


The rear panel/PANNEAU arrière

Pos.	Reference	Descriptive	Descriptif	Qté/Qty
1	0135.02.01.00.1	The rear glass	Vitre PANNEAU arrière	1
2	0135.08.02.00.0	The wiper drive with the group of conductors	Moteur essuie-glace + faisceau	1
3	0000.08.04.50.0	The arm of the wiper	Bras essuie-glace	1
4	0000.08.04.40.0	The blade of the wiper	Balai essuie-glace	1
	0135.02.00.10.0	The glass fixing parts	Jeu pattes fixation vitre	1



The roof/PANNEAU de toit

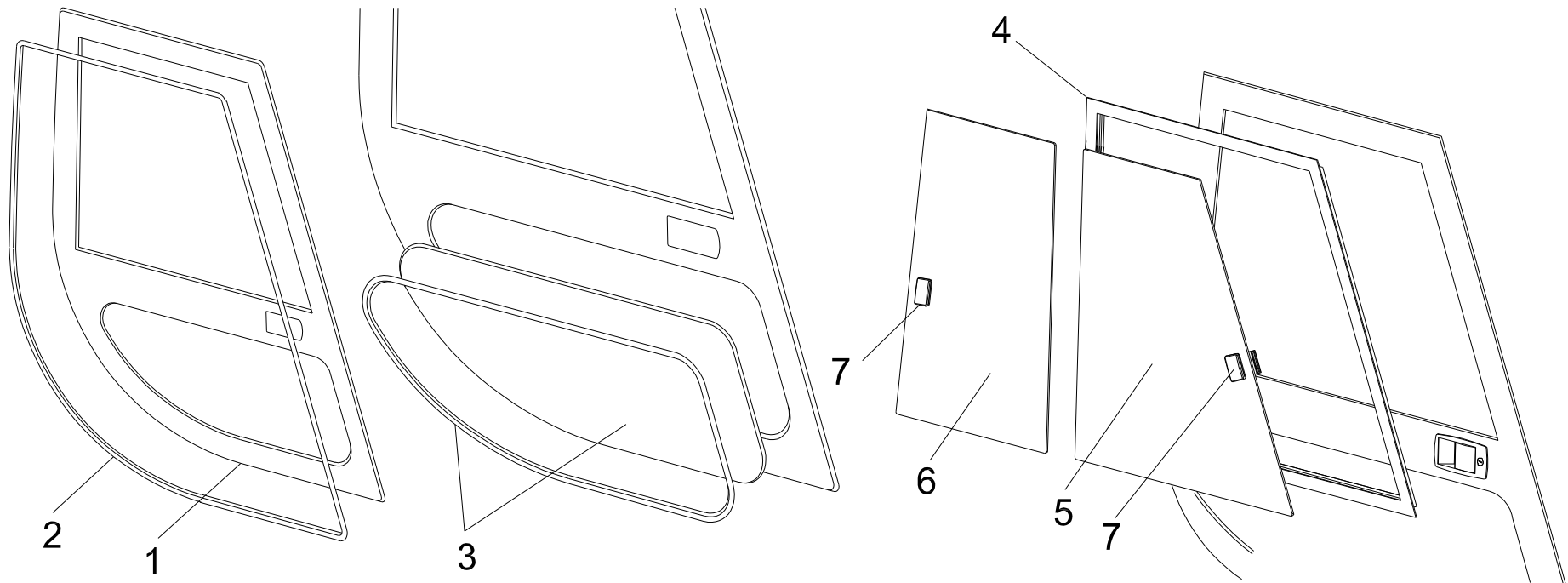


The roof/PANNEAU de toit

Pos.	Reference	Descriptive	Descriptif	Qté/Qty
1	0135.03.01.00.0	The roof glass	Vitre de toit	1
2	0000.02.15.60.0	The seal	Joint	1
3	0135.03.04.00.0	The fixing holder	Jeu montants de toit	5
	0135.03.00.10.0	The glass fixing parts	Jeu pattes fixation vitre	1



The right door/PORTE droite

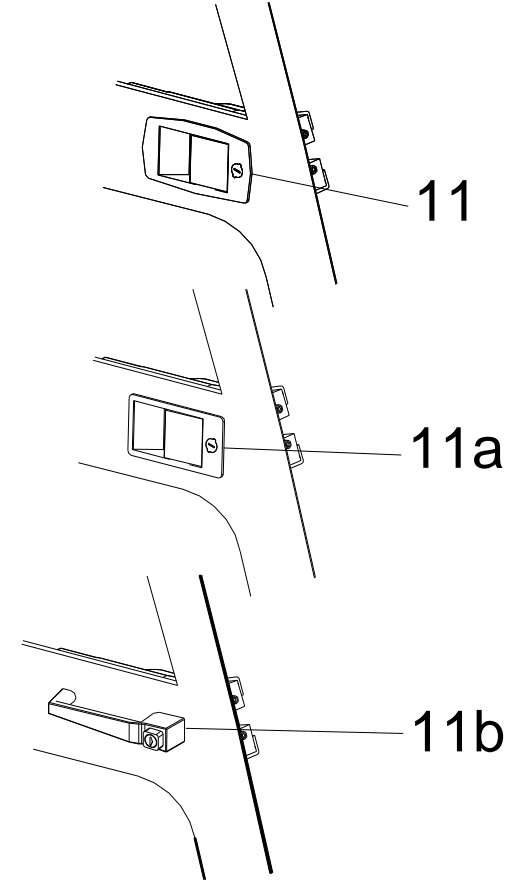
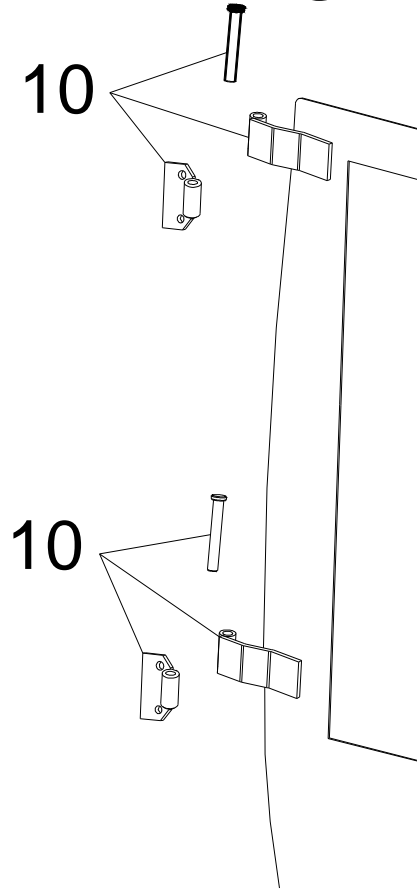
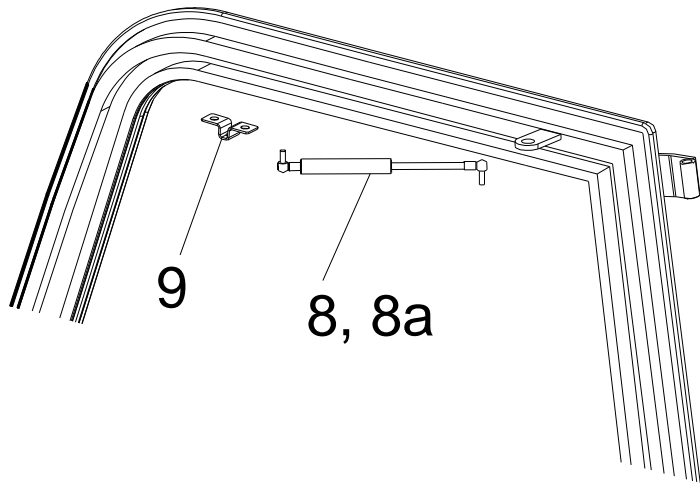


The right door/PORTE droite

Pos.	Reference	Descriptive	Descriptif	Qté/Qty
	0135.05.00.00.1	The sliding window complete	Baie coulissante PORTE droite-cartouche (complet)	1
1	0135.05.00.00.0	The structure of the right door	PORTE métallique droite nue	1
2	0000.02.15.50.0	The seal of the right door	Joint encadrement de porte droite	1
3	0135.05.02.03.0	The lower glass of the door with seal	Vitre basse baie PORTE droite avec joint	1
4	0135.05.03.00.0	The frame of the sliding window	Cadre de baie coulissante PORTE droite	1
5	0135.05.02.01.0	The front sliding glass of the right door	Vitre coulissante baie PORTE droite-avant	1
6	0135.05.02.02.0	The rear sliding glass of the right door	Vitre coulissante baie PORTE droite-arriere	1
7	0000.35.30.50.0	The holder of the sliding glass	Poignée vitre coulissante droite	2



The right door/PORTE droite

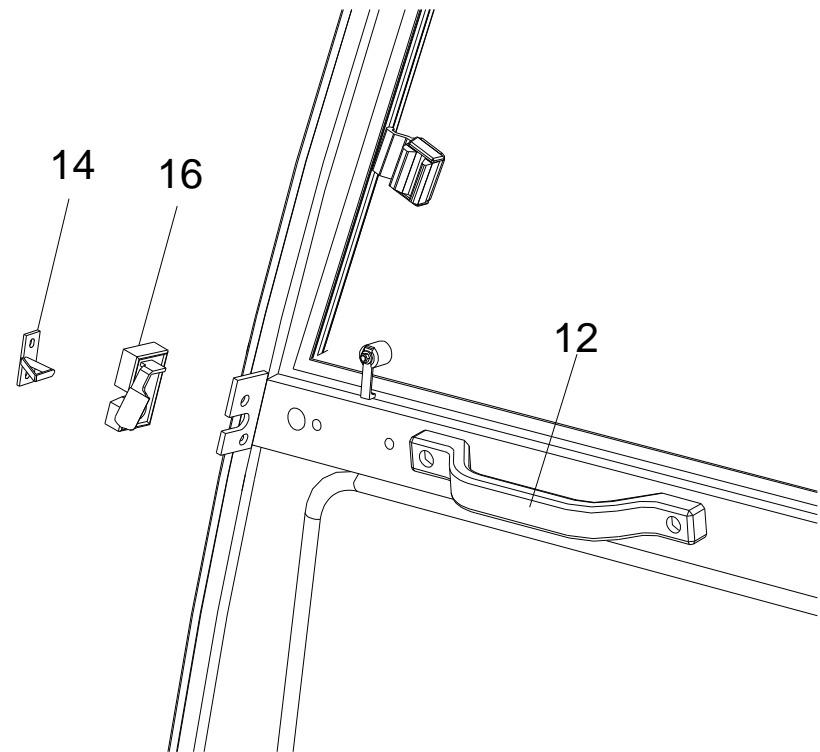
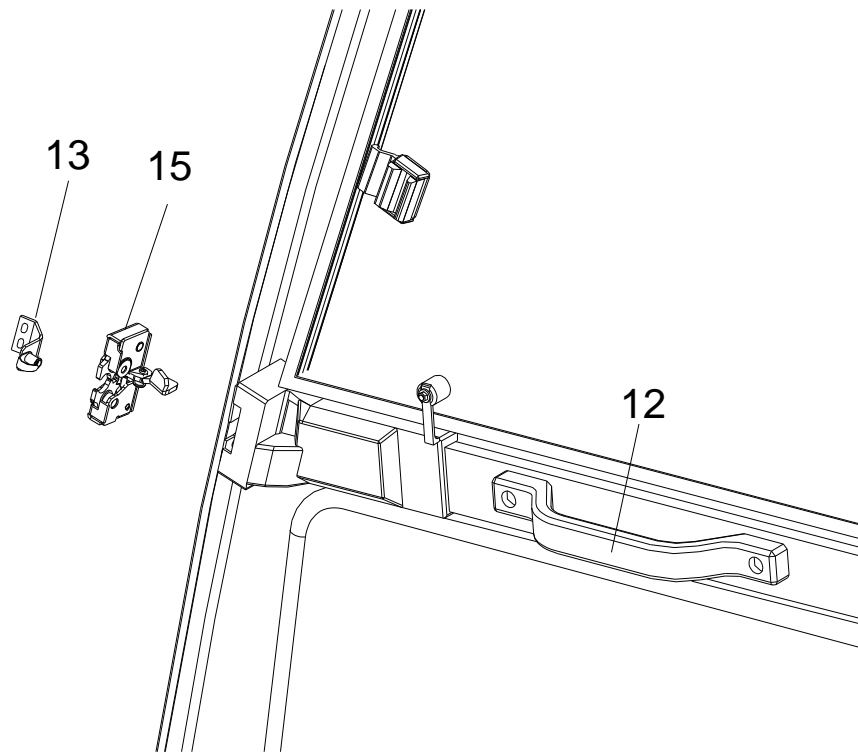


The right door/PORTE droite

Pos.	Reference	Descriptive	Descriptif	Qté/Qty
8	0000.05.05.30.0	The gas spring 200N	Vérin à gaz 200N	1
8a	0000.05.13.80.0	The gas spring 250N	Vérin à gaz 250N	1
9	0135.05.16.00.0	The gas spring bracket	Suport vérin à gaz de PORTE	1
10	0135.05.01.05.0	The set of the hinges of the right door	Jeu charnière PORTE droite	2
11	0000.35.01.70.0	The handle of the door	Poignée encastrée	1
11a	0000.35.08.00.0	The handle of the door	Poignée encastrée	1
11b	0000.35.07.80.0	The handle of the door	Poignée encastrée	1

The right door/PORTE droite



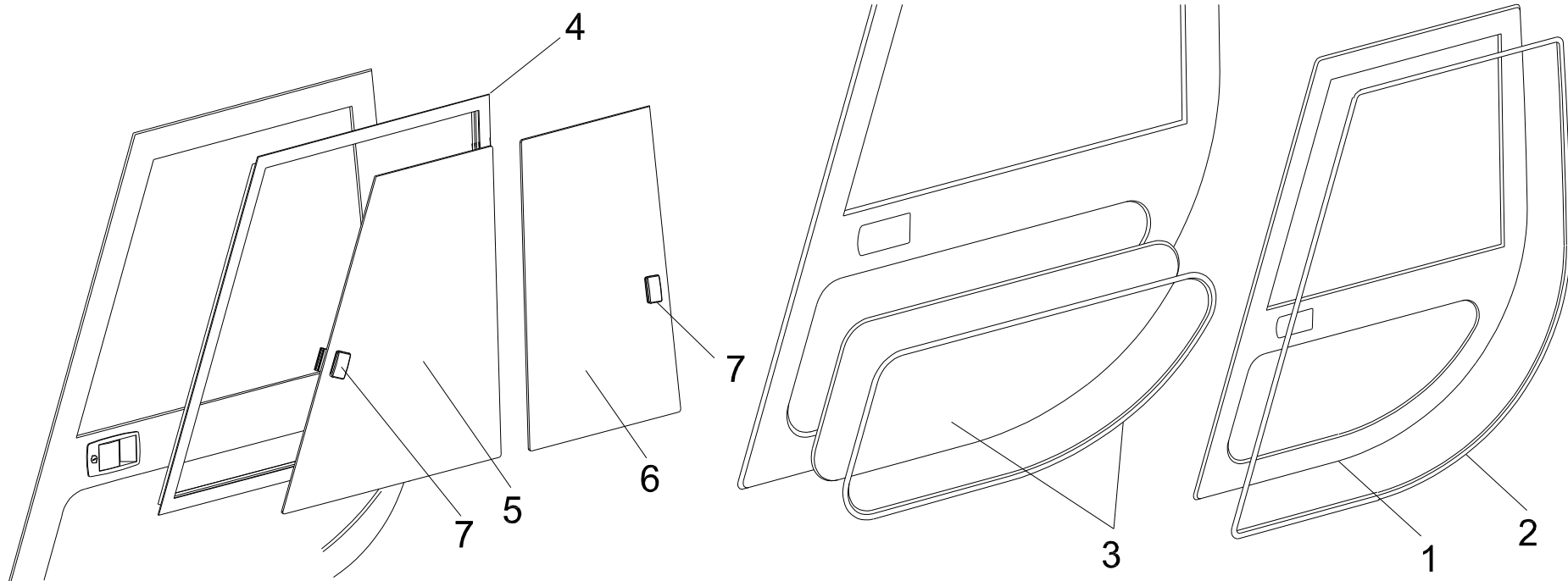


The right door/PORTE droite

Pos.	Reference	Descriptive	Descriptif	Qté/Qty
12	0000.36.13.40.0	The inner grip handler of the door	Pognée intérieure	1
13	0135.05.01.06.0	The pin holder of the lock	Support gâche	1
14	0135.05.01.06.1	The pin holder of the lock	Support gâche	1
15	0000.35.07.30.0	The lock of the right door ZHN2	Serrure PORTE ZHN2	1
16	0000.35.07.10.0	The lock of the right door ZH2	Serrure PORTE ZH2	1
	0000.35.33.90.0	The cover of the right lock	Cache serrure	1



The left door/PORTE gauche

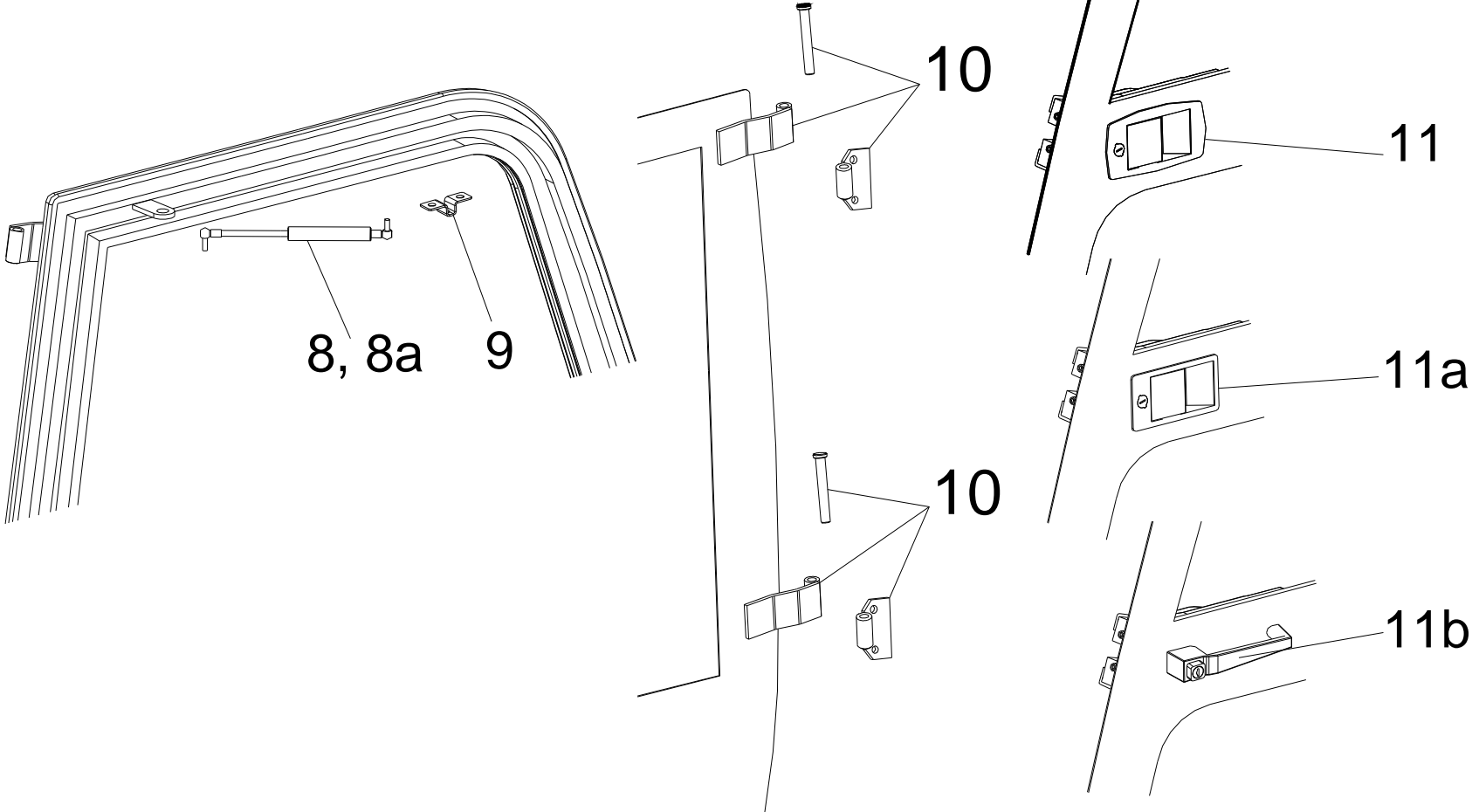


The left door/PORTE gauche

Pos.	Reference	Descriptive	Descriptif	Qté/Qty
	0135.04.00.00.1	The sliding window complete	Baie coulissante PORTE gauche-cartouche (complet)	1
1	0135.04.00.00.0	The structure of the left door	PORTE métallique gauche nue (tôle peinte)	1
2	0000.02.15.50.0	The seal of the left door	Joint encadrement de porte gauche	1
3	0135.05.02.03.0	The lower glass of the door with seal	Vitre basse baie PORTE gauche avec joint gauche	1
4	0135.04.03.00.0	The frame of the sliding window	Cadre de baie coulissante PORTE gauche	1
5	0135.05.02.01.0	The front sliding glass of the right door	Vitre coulissante baie PORTE droite-avant	1
6	0135.05.02.02.0	The rear sliding glass of the right door	Vitre coulissante baie PORTE droite-arriere	1
7	0000.35.30.50.0	The holder of the sliding glass	Poignée vitre coulissante droite	2



The left door/PORTE gauche

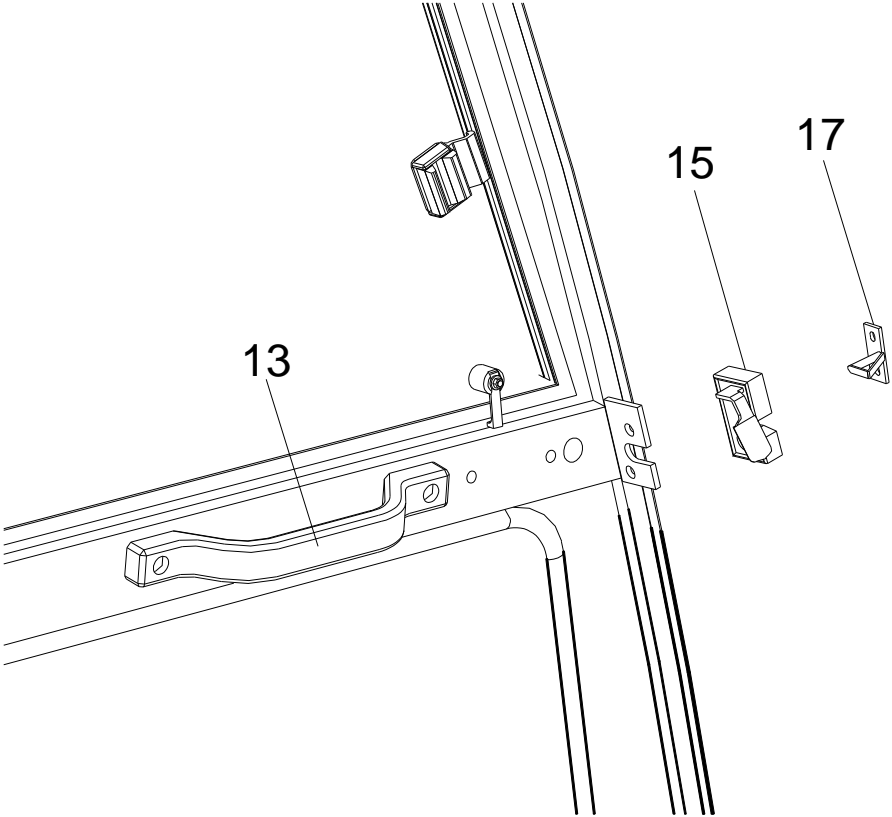
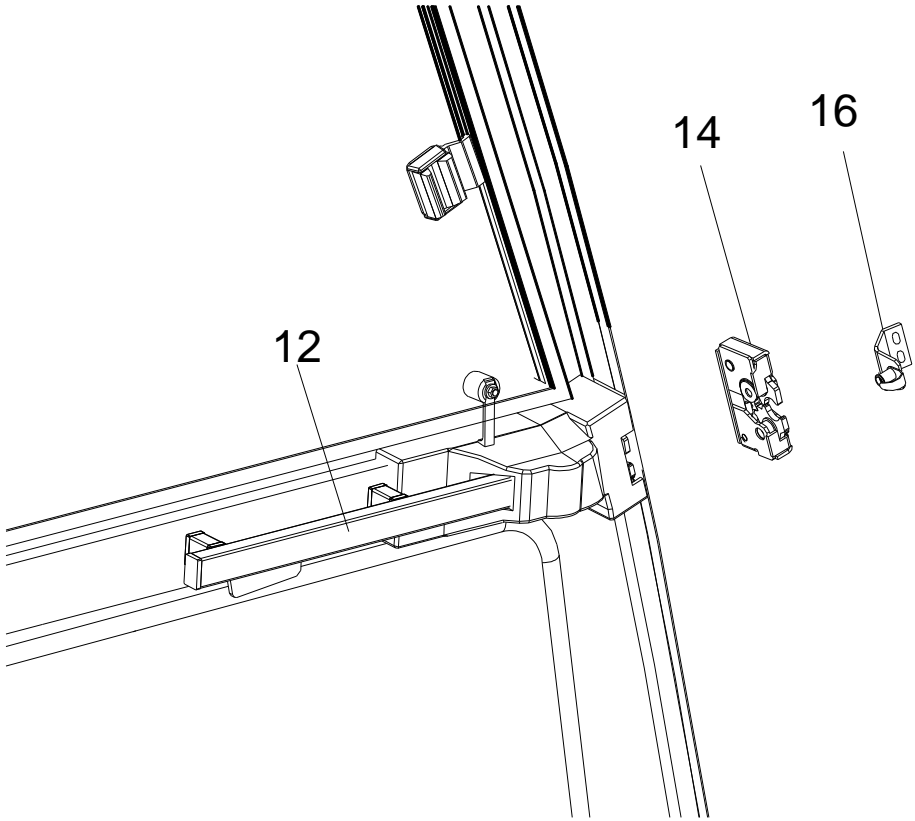


The left door/PORTE gauche

Pos.	Reference	Descriptive	Descriptif	Qté/Qty
8	0000.05.05.30.0	The gas spring 200N	Vérin à gaz 200N	1
8a	0000.05.13.80.0	The gas spring 250N	Vérin à gaz 250N	1
9	0135.04.16.00.0	The gas spring bracket	Suport vèrin à gaz de PORTE	1
10	0135.04.01.05.0	The set of the hinges of the right door	Jeu charnière PORTE gauche	2
11	0000.35.01.70.0	The handle of the door	Poignée encastrée	1
11a	0000.35.08.00.0	The handle of the door	Poignée encastrée	1
11b	0000.35.07.80.0	The handle of the door	Poignée encastrée	1



The left door/PORTE gauche

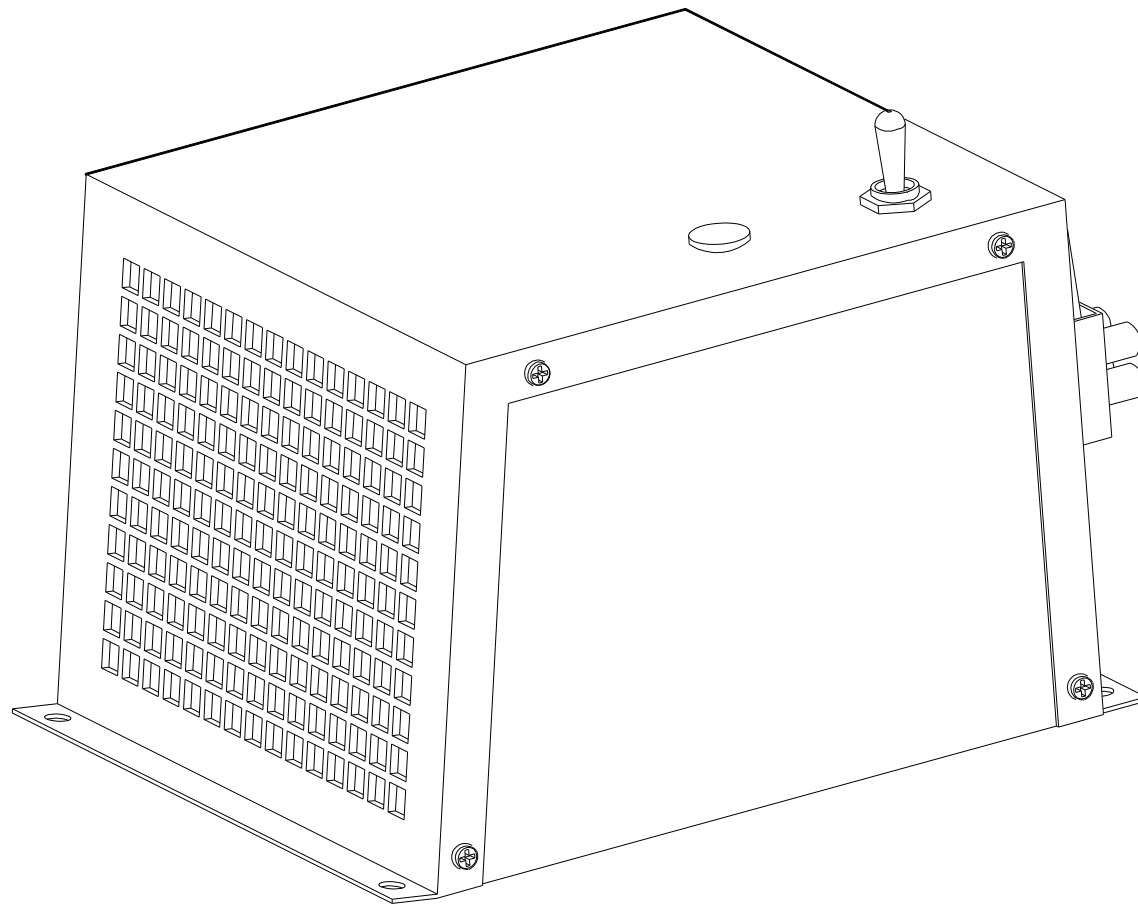


The left door/PORTE gauche

Pos.	Reference	Descriptive	Descriptif	Qté/Qty
12	0000.35.06.70.0	The inner grip handler of the door	Pognée intérieure	1
13	0000.36.13.40.0	The inner grip handler of the door	Pognée intérieure	1
14	0000.35.07.20.0	The lock of the left door ZHN1	Serrure PORTE ZHN1	1
15	0000.35.07.00.0	The lock of the left door ZH1	Serrure PORTE ZH1	1
16	0135.04.01.06.0	The pin holder of the lock	Support gâche	1
17	0135.04.01.06.1	The pin holder of the lock	Support gâche	1
	0000.35.33.80.0	The cover of the left lock	Cache serrure	1



The heater/Kit CHAUFFAGE

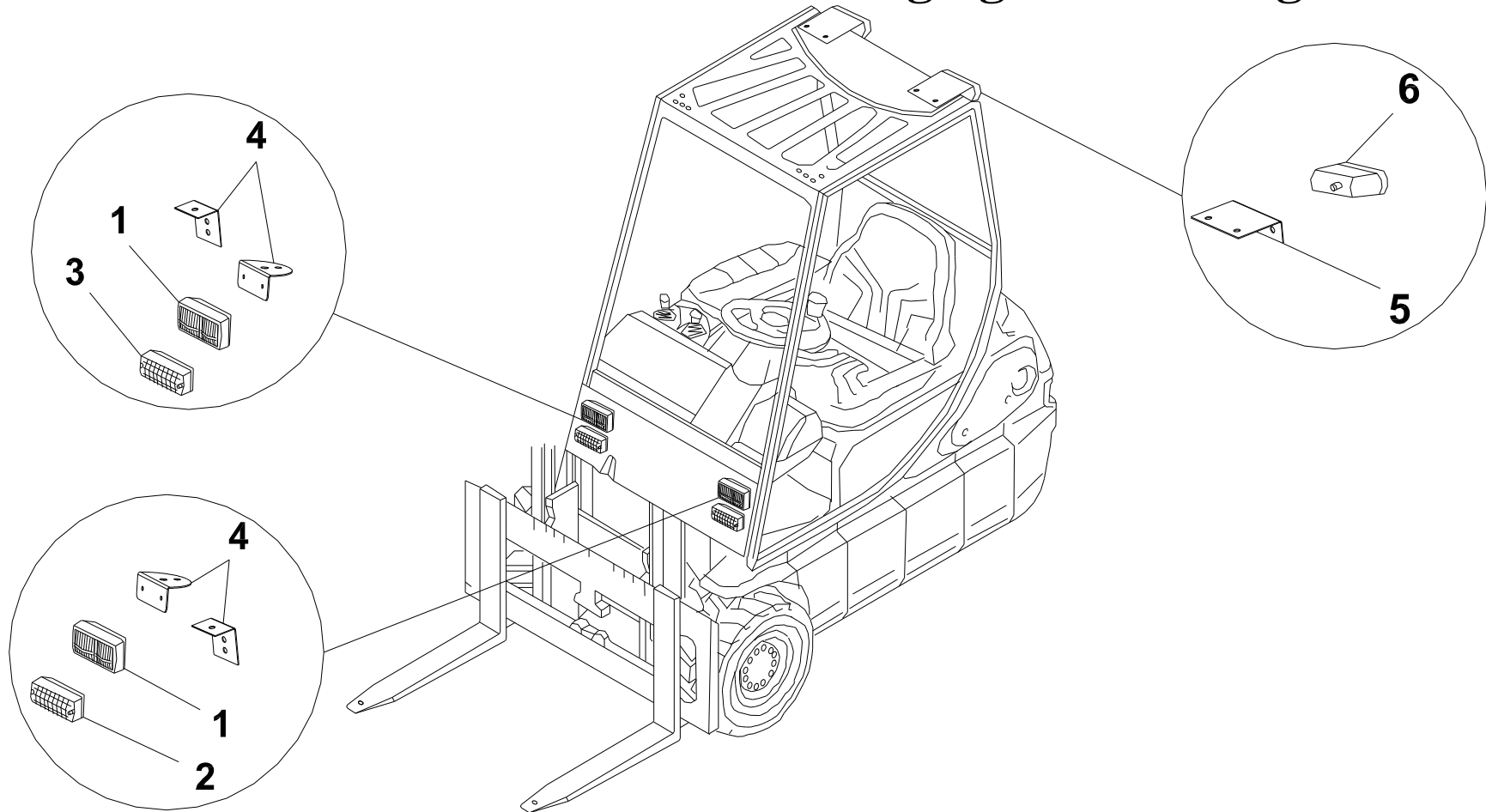


The heater/Kit CHAUFFAGE

Pos.	Reference	Descriptive	Descriptif	Qté/Qty
	0000.07.03.50.0	The heater	Chauffage	1
	0135.07.06.08.0	The fixing set	Visserie CHAUFFAGE	1



Driving lights/ Eclairage routier

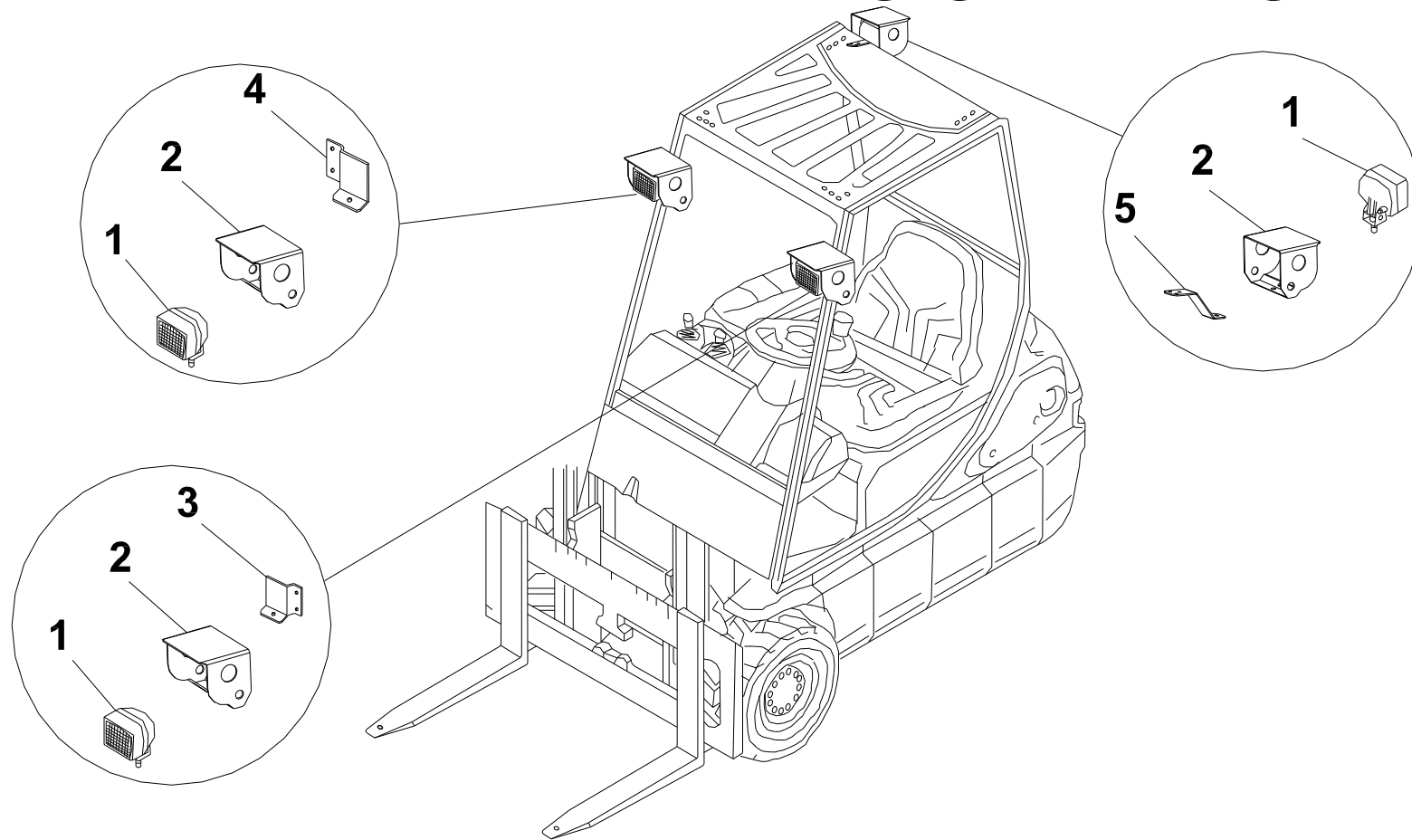


Driving lights/ Eclairage routier

Pos.	Reference	Descriptive	Descriptif	Qté/Qty
	0135.09.01	DRIVING LIGHTS – set	ECL. ROUTIER- jeu	1
	0135.09.01.01	FRONT DRIVING LIGHTS	ECL. ROUTIER AVANT	1
1	0000.11.00.90.0	Front searchlight	Lampe	2
2	0000.11.00.40.0	Left Direktion indicator	Lampe clignotant gauche	1
3	0000.11.00.50.0	Right Direktion indicator	Lampe clignotant droite	1
4	0135.09.01.06.0	Lamp holder	Montage de la lampe	2
	0135.20.09.01.0	Group of conductors	Faisceau avec éléments électriques	1
	0135.09.01.10.1	Fixing elements	Eléments de montage	1
	0135.09.01.02.0	REAR DRIVING LIGHTS	ECL. ROUTIER ARRIERE	1
5	0135.02.09.01.0	Lamp holder	Montage de la lampe	2
6	0000.11.00.30.0	Rear Lamp	Lampe arrière	2
	0135.20.09.02.0	Group of conductors	Faisceau de l'éclairage	1



Working lights/ Eclairage de travail

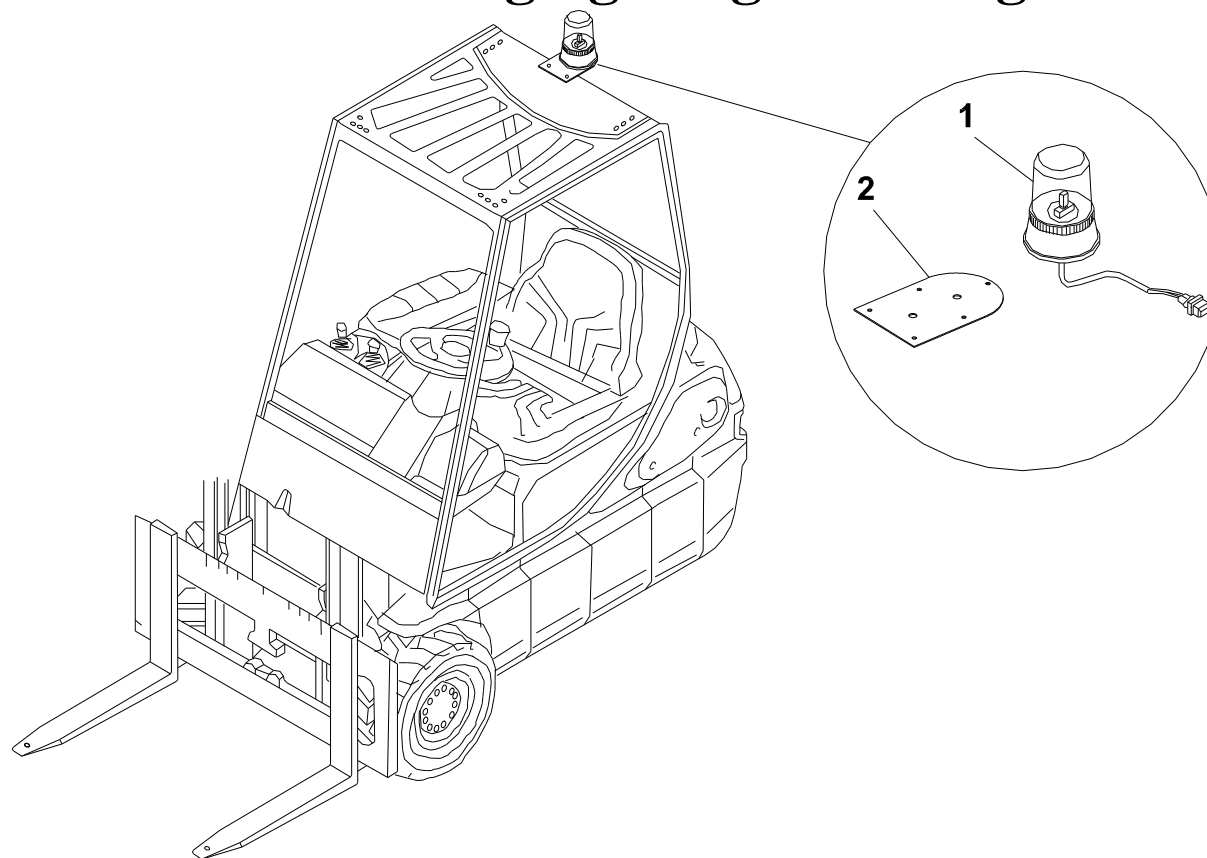


Working lights/ Eclairage de travail

Pos.	Reference	Descriptive	Descriptif	Qté/Qty
	0135.09.02	WORKING LIGHTS – set	ECLAIRAGE DE TRAVAIL - jeu	1
	0135.09.02.01	FRONT WORKING LIGHTS	ECL. DE TRAVAIL AVANT	1
1	0000.11.02.00.0	Halogen lamp	Lampe halogène	2
2	0135.08.01.00.0	Halogen lamp cover	Protection de l'halogène	2
3	0135.08.02.02.0	Halogen lamp fixture left	Poignée halogène gauche	1
4	0135.08.02.01.0	Halogen lamp fixture right	Poignée halogène droite	1
	0135.20.09.03.0	Group of conductors	Faisceaux avec éléments électriques	1
	0135.09.02.10.1	Fixing elements	Eléments de montage	1
	0135.09.01.02.0	REAR WORKING LIGHTS	ECL. DE TRAVAIL ARRIERE	1
1	0000.11.02.00.0	Halogen lamp	Lampe halogène	1
2	0135.08.01.00.0	Halogen lamp cover	Protection de l'halogène	1
5	0135.08.02.03.0	Halogen lamp fixture	Poignée halogène	1
	0135.20.09.04.0	Group of conductors	Faisceaux avec interrupteur	1
	0135.09.02.10.2	Fixing elements	Eléments de montage	1



Warning lighting/ Eclairage de fonctionnement

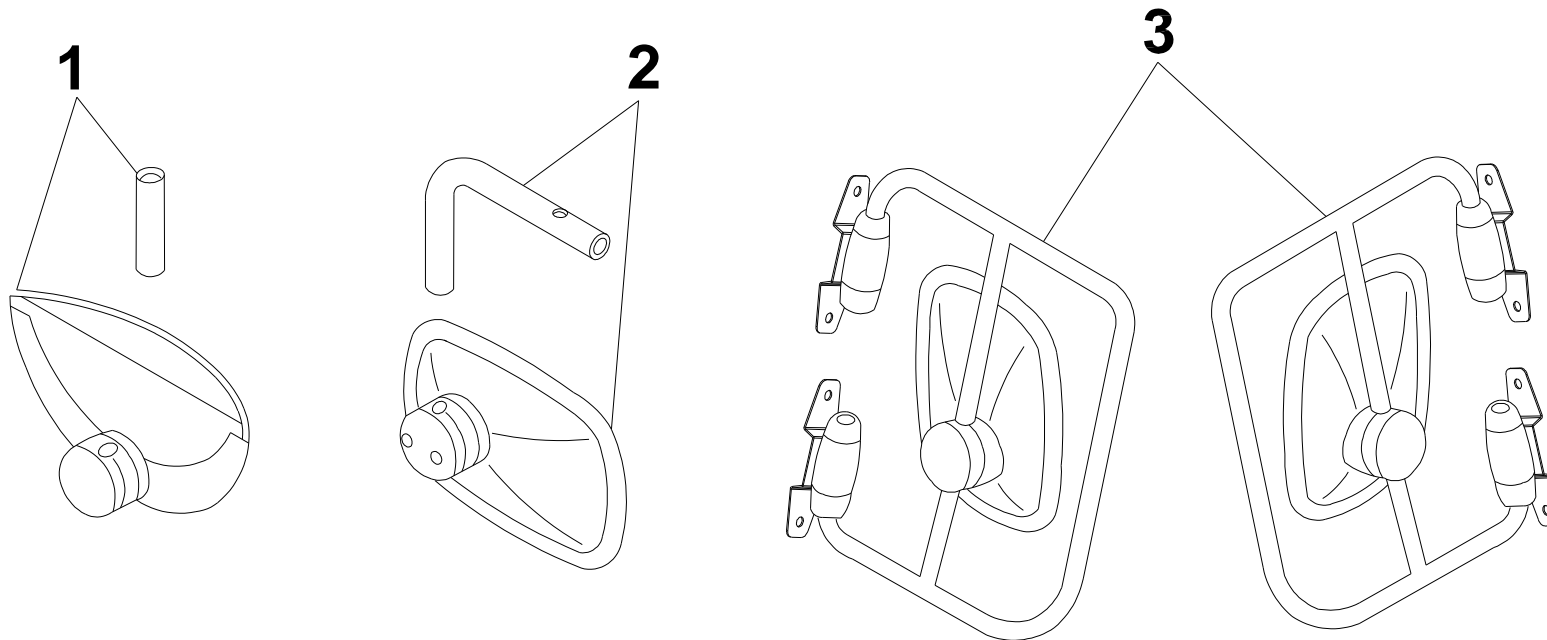


Warning lighting/ Eclairage de fonctionnement

Pos.	Reference	Descriptive	Descriptif	Qté/Qty
	0135.09.04	WARNING LIGHTING	ECLAIRAGE DE FONCTIONNEMENT	1
1	0000.11.02.10.0	Stroboscope roof top lamp	Lampe stroboscopique	1
2	0135.09.03.05.0	Warning lamp fixing	Montage de l'éclairage de fonctionnement	1
	0135.20.09.06.0	Group of conductors	Faisceaux avec interrupteur	1
	0135.09.04.10.1	Fixing elements	Eléments de montage	1



Additional equipment/Équipement supplémentaire



Additional equipment/Équipement supplémentaire

Pos.	Reference	Descriptive	Descriptif	Qté/Qty
1	0135.13.01	The panoramic inner mirror	Miroir panoramique jeu	1
2	0135.13.02	The typical inner mirror	Miroir intérieur jeu	1
3	0135.13.03	The outer mirrors	Miroir extérieur jeu	1

