

# INSTRUCTIONS DE MONTAGE

MARQUE DU CHARIOT

***HYSTER***

TYPE DU CHARIOT

***H2.0 / 2.5 / 3.0 / 3.5 FT FORTENS***

DESIGNATION PRODUIT

***Cabine Rigide  
Chauffage***

## Suivi des modifications et améliorations

<i>Indice</i>	<i>Date</i>	<i>Description des modifications</i>	<i>Réalisé par :</i>	<i>Modifié par</i>
A	27/01/2014	Création du document	PN	
B	21/07/2014	Mise en place de nouveau support gâche de porte et d'un nouveau support chauffage – Fixation sans perçage	PN	
C	13/02/2015	Montage du toit ajout d'un joint en partie arrière du protège conducteur pour parfaire l'étanchéité à l'air de la cabine	PN	
D				
E				
F				
G				
H				

Vous pouvez télécharger sur notre site internet [www.cabine-kbo.com](http://www.cabine-kbo.com) les dernières versions des Instructions de montage

## Ordre de Montage

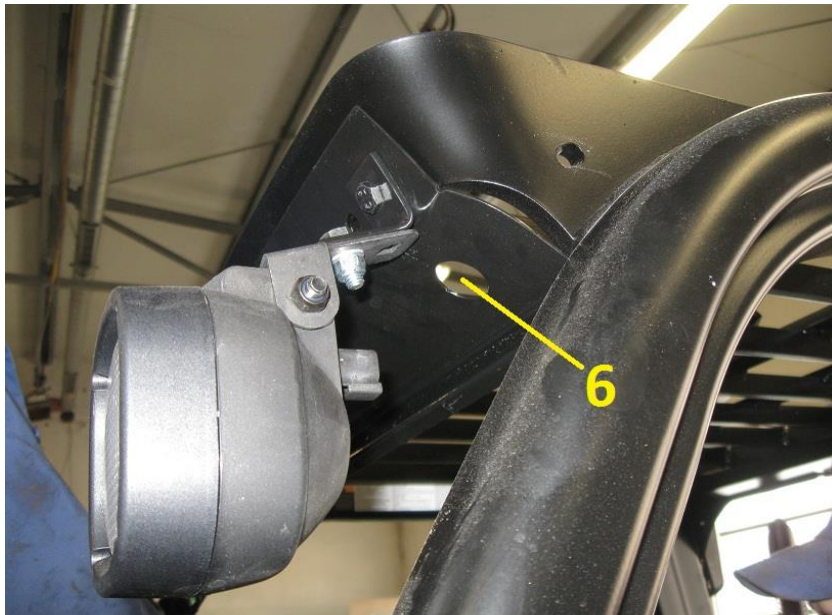
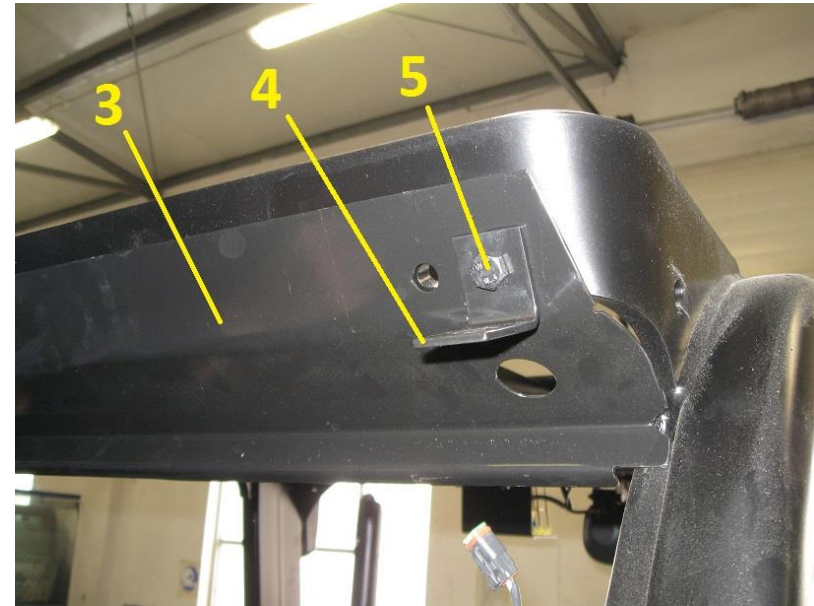
- A. Montage du PANNEAU AVANT
- B. Montage du PANNEAU ARRIERE
- C. Montage du TOIT
- D. Montage des PORTES METALLIQUES (AVEC gabarit de perçage)
- E. Montage des PORTES METALLIQUES (SANS gabarit de perçage)
- F. Montage du CHAUFFAGE
- G. Montage des ÉQUIPEMENTS ÉLECTRIQUES

## A. Montage du PANNEAU AVANT

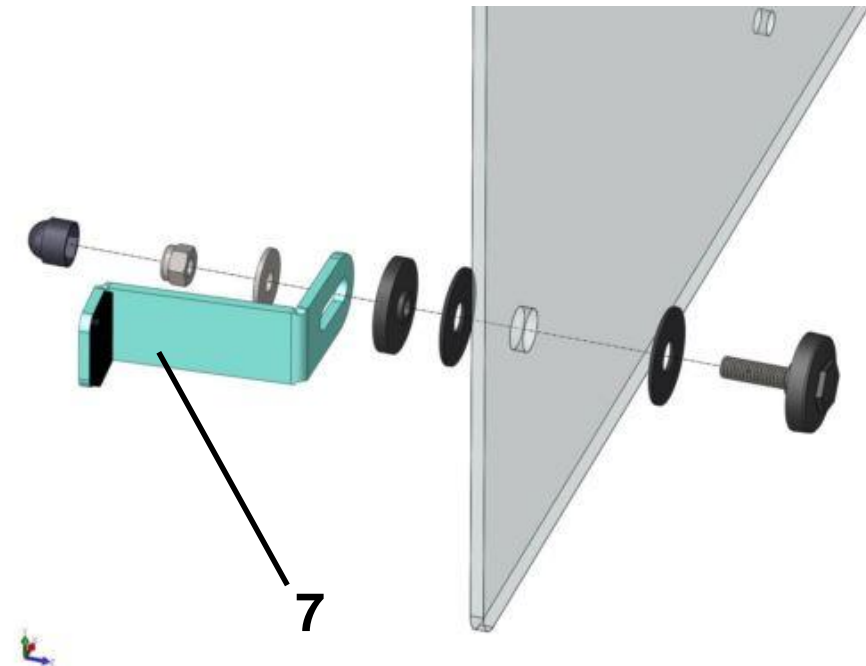
1. Démontez les caches de protection (1) des feux avant
2. Démontez les feux avant ainsi que leur support (2)
3. Démontez les supports feux avant (2) et remonte-les dans le sens inverse



4. Positionner la traverse avant haute contre la traverse avant du protège conducteur du chariot. Fixer cette traverse (3) en intercalant les 2 supports feux avant fourni (4) et en utilisant les 2 vis d'origines (5) maintenant les feux avant.
5. Remonter les feux avant avec leur support d'origine inversé sur le support fourni (5) monté préalablement
6. Faire passer les faisceaux des feux par les trous (6) prévus sur la traverse avant haute 3.



7. Monter les 4 pattes de fixation de la vitre (7) en respectant l'ordre donné suivant le croquis ci-contre sans serrer complètement
8. Positionner la vitre avant contre les montants avant du protège conducteur et contre la traverse haute (3)



9. Vérifier que le joint de la vitre plaque contre les surfaces planes
10. Bloquer la position de la vitre en tournant les pattes (7) montées préalablement puis serrer afin que le joint se compresse et remplisse sa fonction d'étanchéité

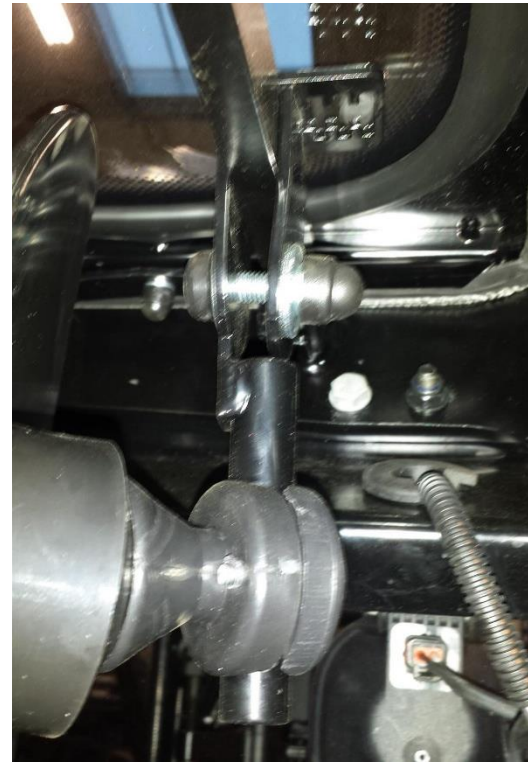
**ATTENTION !** Afin de ne pas casser la vitre réaliser une pression par l'extérieur au niveau du point de fixation avant de serrer.

11. Réaliser un masticage entre la traverse avant haute (3) et la traverse avant haute du protège conducteur (



12. Réaliser un masticage entre la tôle avant du chariot et les montants latéraux du protège conducteur si le chariot n'est pas équipé d'un joint d'origine

13. Fixer le support miroir de surveillance sur le barreau droit du haut du protège conducteur



14. Fixer le miroir sur son support

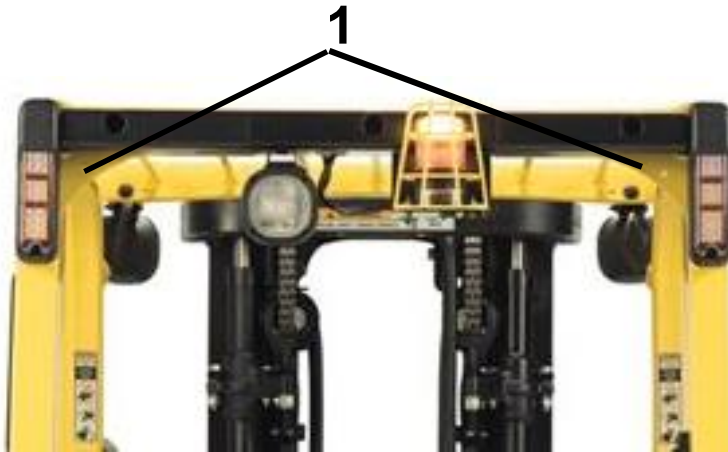


15. Remonter les protections de feux avant (1)



## B. Montage du PANNEAU ARRIERE

1. Démontez la poignée klaxon arrière se trouvant sur le montant arrière droit du protège conducteur
2. Repérez à l'arrière du protège conducteur les goussets (1)



3. Présentez par l'intérieur le panneau arrière en le positionnant contre les goussets (1)
4. Fixez le panneau arrière sur les goussets (1) à l'aide de vis M8x25, des rondelles plates et des écrous M8

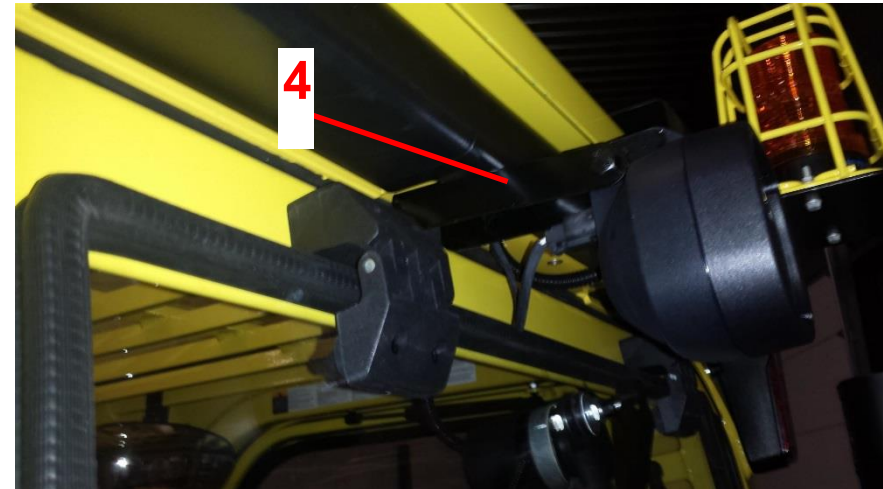


5. Remonter la poignée klaxon sur le panneau arrière en se servant des points de fixations et de la visserie d'origine



6. Positionner la patte de fixation (2) contre le bas du panneau arrière et contre l'intérieur du montant arrière du protégé conducteur. Fixer la patte (2)

7. Remonter le feu arrière en utilisant le support (4) fourni afin de le décaler et permettre l'ouverture maxi de la vitre



8. Réaliser un masticage entre les montants latéraux arrière du protège conducteur et les retours du cadre latéraux du cadre de métallique du panneau arrière afin d'étanchéifier l'ensemble
9. Fixer à l'aide de boutons moletés la tôle arrière basse (3) sur le panneau arrière



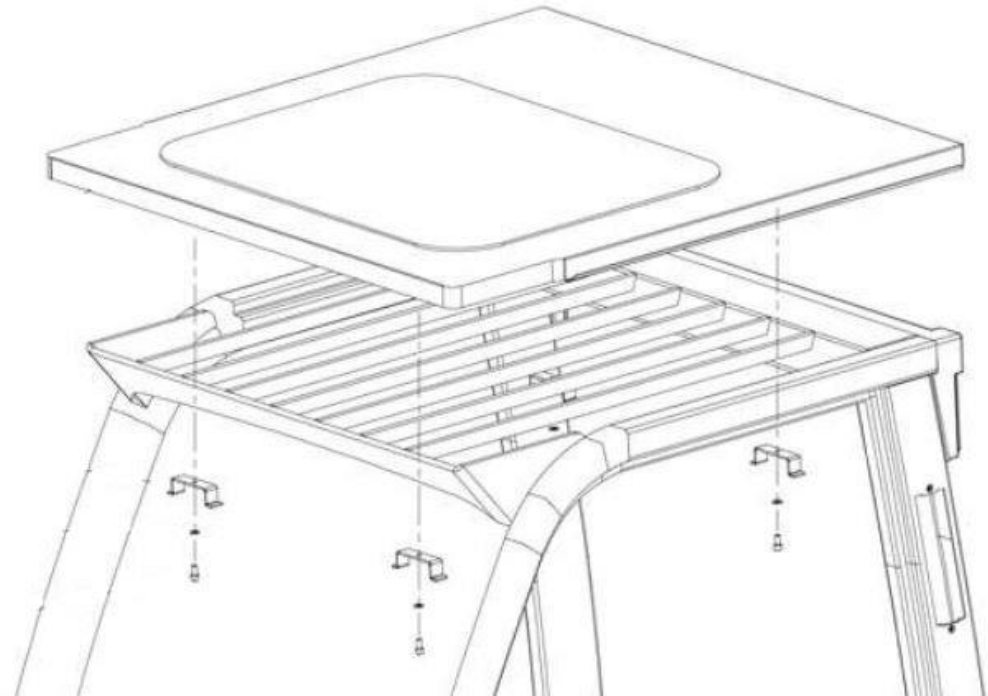
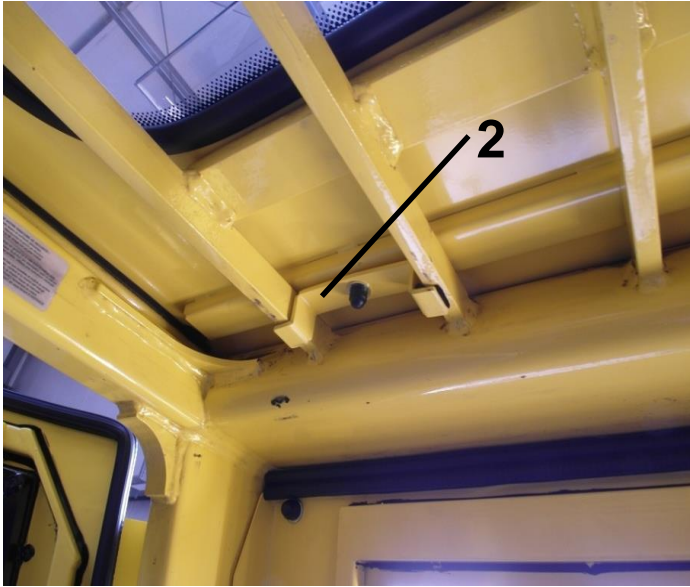
### C. Montage du TOIT

1. Coller sur le haut du protège conducteur le joint adhésif fourni (1) ; en mettre sur les montants latéraux, sur la traverse arrière, sur les goussets et la traverse avant afin d'étanchéifier le toit sur tout son pourtour



2. Poser le toit sur le haut du protège conducteur en répartissant le jeu latéralement et en mettant l'arrière du toit en buté contre les feux arrière

3. Monter le toit en utilisant les 4 pattes de fixation (2) fournies. Positionner ces pattes de fixations sur les écrous à sertir prévus sur la structure du toit et fixer les avec des vis M6x16 et des rondelles plates



## **D. Montage des PORTES METALLIQUES** *(avec gabarits de perçage)*

Référence gabarits de perçage =  
**GAB001 pour chariot HYSTER H2.0/2.5/3.0/3.5FT**

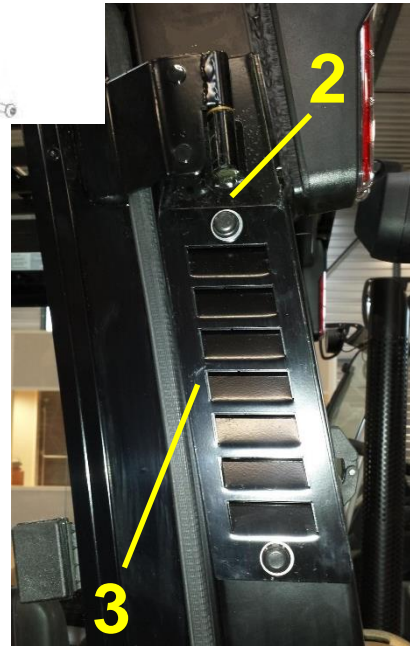
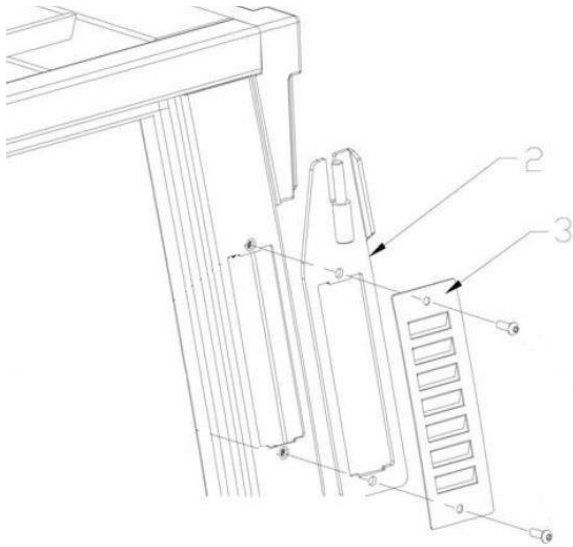
### **PORTE GAUCHE**

1. Positionner le gabarit de perçage en buté contre le montant arrière et contre le montant haut du protège conducteur (suivant les photos ci-contre)



2. Une fois en bonne position, à l'aide d'un marteau, frapper contre le montant arrière du protège conducteur les 2 pointeaux en bas du gabarit
3. Percer au Ø11 les 2 trous repérés et placer à l'intérieur des écrous à sertir M8

4. Fixer sur ces 2 trous réalisés la charnière basse partie mâle (1) à l'aide de vis CBHC M8c25 et de rondelles plates

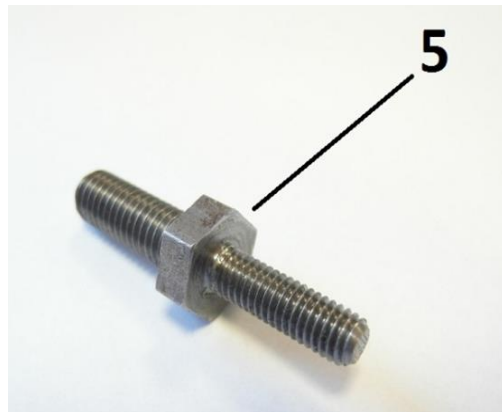


5. En partie haute du montant arrière gauche, retirer la grille d'aération. Puis retire les 2 inserts M6
6. Agrandir les trous au  $\varnothing 11$  et placer des inserts M8
7. Fixer sur ces 2 trous la charnière haute (2) et la grille d'aération (3) à l'aide de vis CBHC M8x25 et de rondelles plates

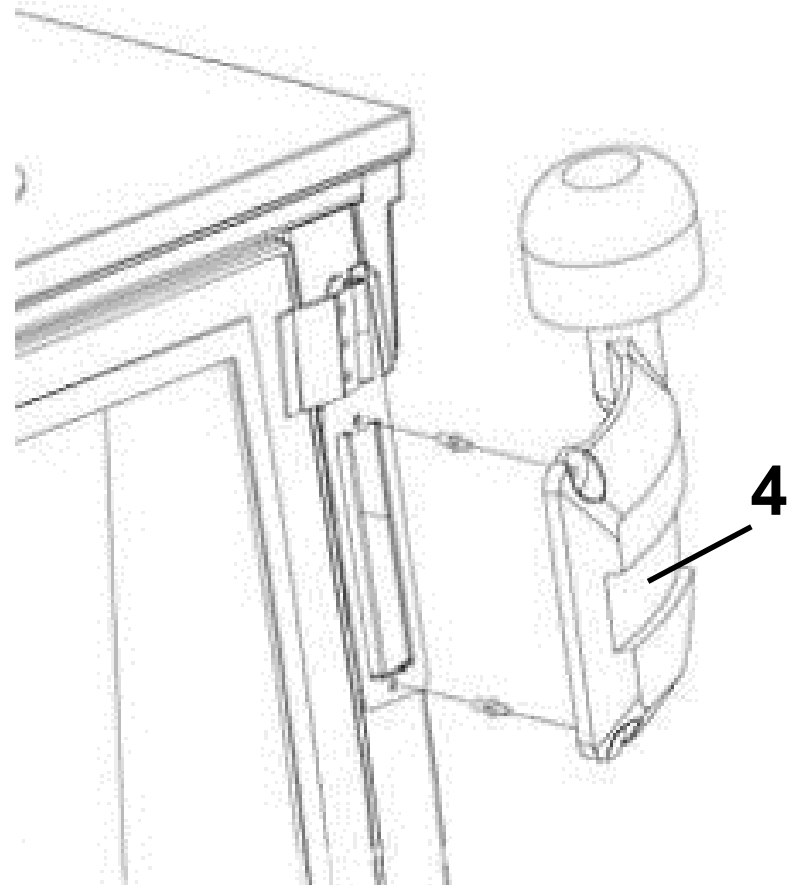


**Fixation de la charnière haute de porte gauche dans le cas où le chariot est équipé d'un filtre à air**

8. Si votre chariot est équipé d'un filtre à air (4) avec son support, il ne faut pas mettre la grille d'aération (3) et remplacer les vis de fixation par la vis spéciale (5)



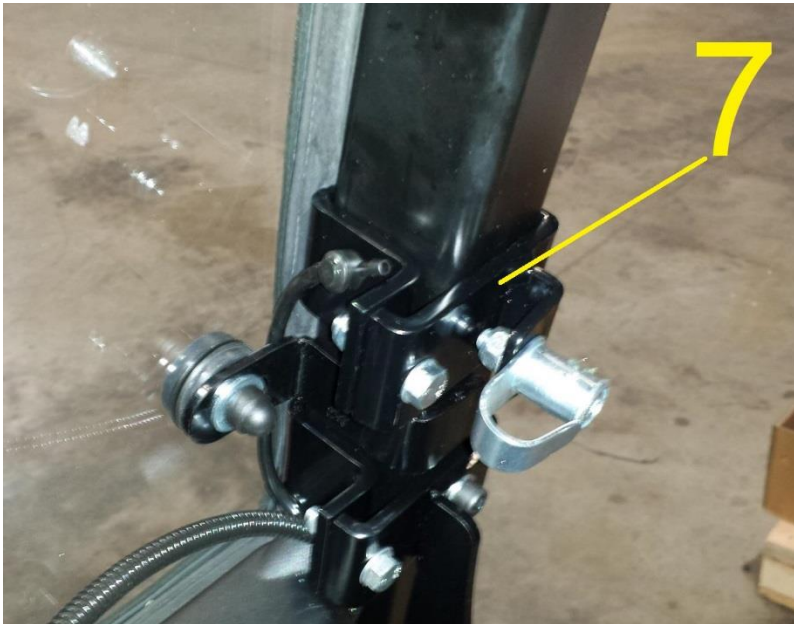
9. Fixer le support filtre à air (4) sur les vis (5) à l'aide d'écrous M6



10. Fixer la porte sur les charnières montées préalablement.  
Veiller à positionner la porte afin de répartir le jeu de manière uniforme par rapport au protège conducteur.
11. Un fois en bonne position, serrer définitivement la charnière basse puis la charnière haute



12. Fixer le vérin à gaz sur la porte et monter à l'autre extrémité le support vérin (6) avec un écrou M8
13. Ouvrir la porte de façon à avoir une cote d'ouverture de 90cm minimum entre l'avant de la porte et le montant avant du protège conducteur
14. Brider le support (6) sur le protège conducteur



15. Monter la gâche de porte sur l'ensemble support (7)
16. Brider l'ensemble gâche + support sur le protège conducteur sans serrer complètement
17. Fermer la porte est ajuster la position de l'ensemble gâche + support en fonction de la serrure (2 crans de verrouillage)
18. Une fois en bonne position serrer fortement l'ensemble support gâche

19. Monter la tôle de marchepied sur le bas de la porte
20. Fermer la porte et vérifier la mise en place du marchepied. Jouer sur les trous oblongs du marchepied pour ajuster sa position



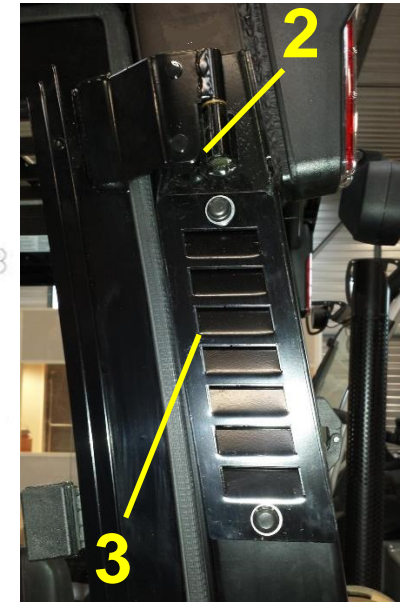
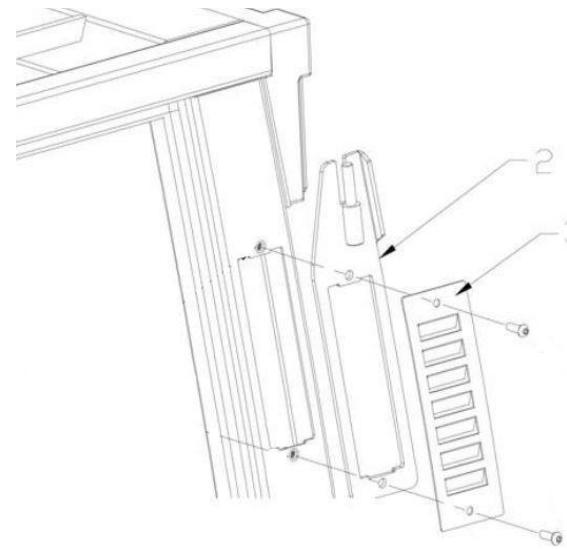
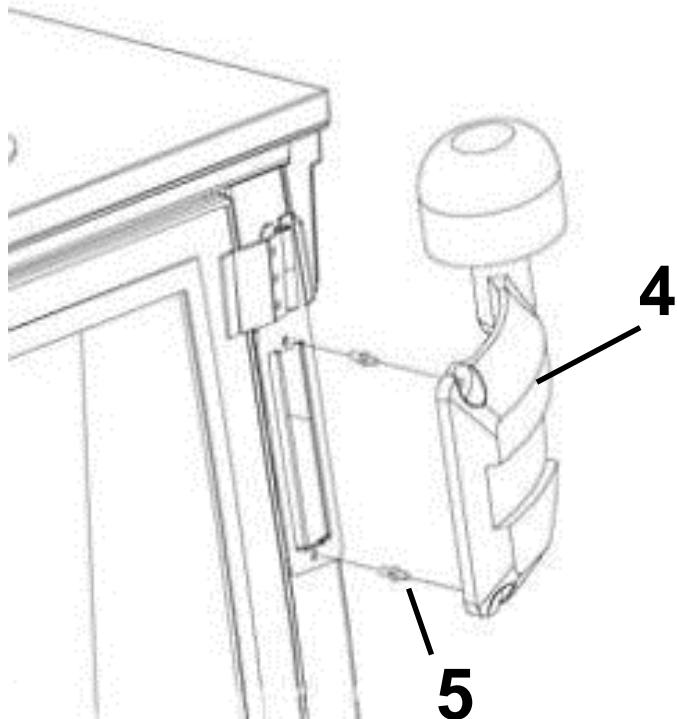
### PORTE DROITE

21. Présenter le gabarit de perçage pour la mise en place des charnières contre le montant arrière droit du protège conducteur
22. La différence entre la porte droite et la porte gauche est qu'il est nécessaire d'effectuer les mêmes opérations que la charnière basse de porte gauche pour les 2 charnières de la porte droite
23. Pour le reste effectuer les mêmes opérations que pour la porte gauche

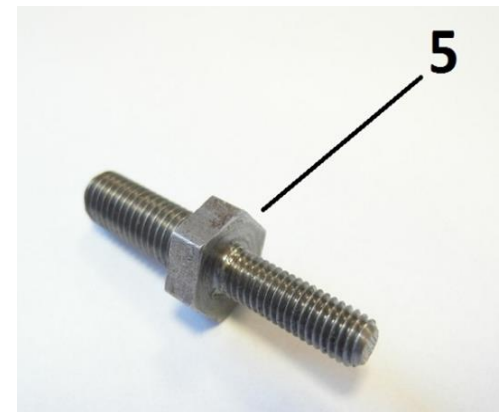
## E. Montage des PORTES METALLIQUES (sans gabarit de perçage)

### PORTE GAUCHE

1. En partie haute du montant arrière gauche, retirer la grille d'aération. Puis retirer les 2 inserts M6
2. Agrandir les trous au Ø11 et placer des inserts M8
3. Fixer sur ces 2 trous la charnière haute (2) et la grille d'aération (3) à l'aide de vis CBHC M8c25 et de rondelles plates



4. Si votre chariot est équipé d'un filtre à air (4) avec son support, il ne faut pas mettre la grille d'aération (3) et remplacer les vis de fixation par la vis spéciale (5)



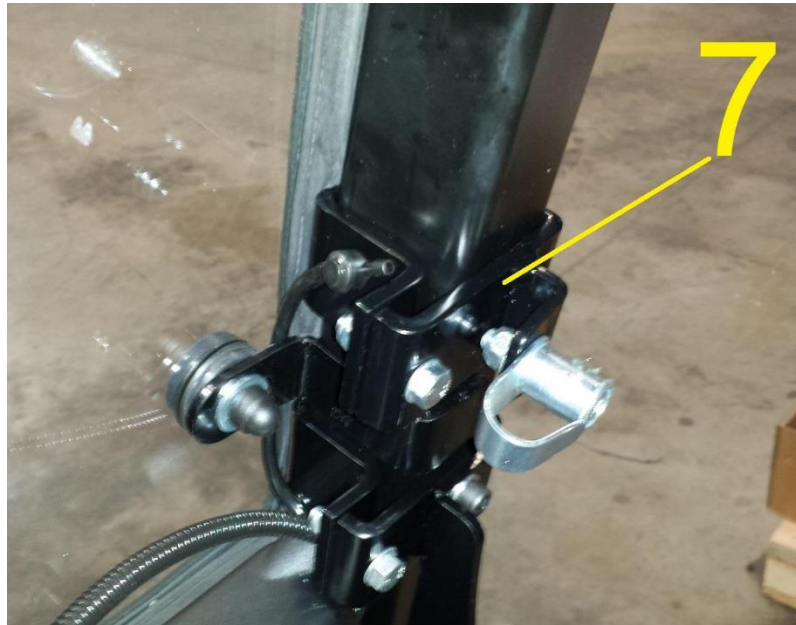


5. Monter la porte sur la charnière haute. Positionner la porte afin de répartir le jeu de manière uniforme par rapport au protège conducteur.
6. Maintenir la porte en cette position à l'aide d'une sangle
7. Présenter la charnière partie femelle sur le bas de la porte et repérer ses trous de fixation

8. Retirer la porte
9. Percer au  $\varnothing 11$  les trous des charnières repérés et placer des écrous à sertir M8
10. Fixer sur ces 2 trous réalisés la charnière basse partie mâle (1) à l'aide de vis CBHC M8x25 et de rondelles plates



11. Remonter la porte sur les charnières montées préalablement. Veiller à positionner la porte afin de répartir le jeu de manière uniforme par rapport au protège conducteur.
12. Un fois en bonne position, serrer définitivement la charnière basse puis la charnière haute



13. Monter la gâche de porte sur l'ensemble support (7)
14. Brider l'ensemble gâche + support sur le protège conducteur sans serrer complètement
15. Fermer la porte est ajuster la position de l'ensemble gâche + support en fonction de la serrure (2 crans de verrouillage)
16. Une fois en bonne position serrer fortement l'ensemble support gâche

17. Fixer le vérin à gaz sur la porte et monter à l'autre extrémité le support vérin (6) avec un écrou M8
18. Ouvrir la porte de façon à avoir une cote d'ouverture de 90cm minimum entre l'avant de la porte et le montant avant du protège conducteur
19. Brider le support (6) sur le protège conducteur



20. Monter la tôle de marche sur le bas de la porte
21. Fermer la porte et vérifier la mise en place du marchepied. Jouer sur les trous oblongs du marchepied pour ajuster sa position

### **PORTE DROITE**

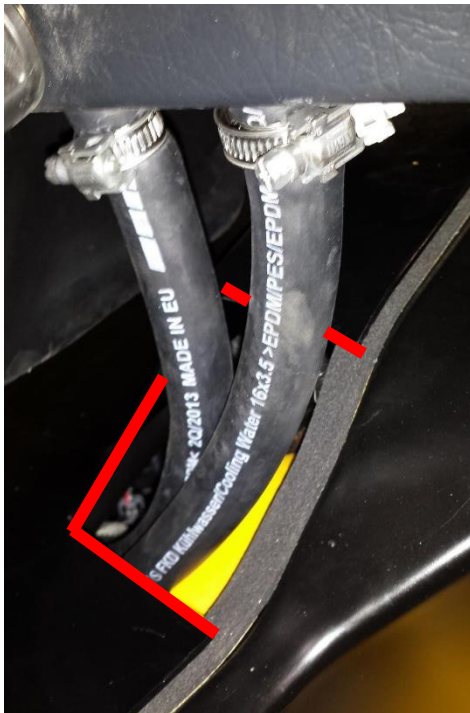
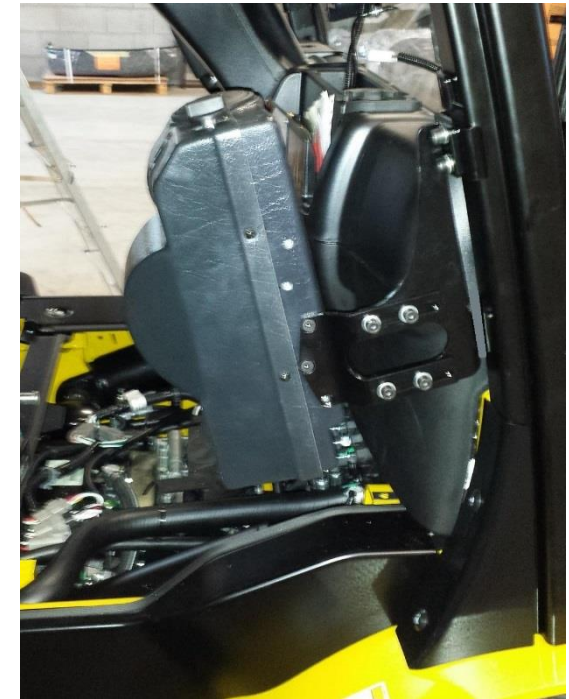
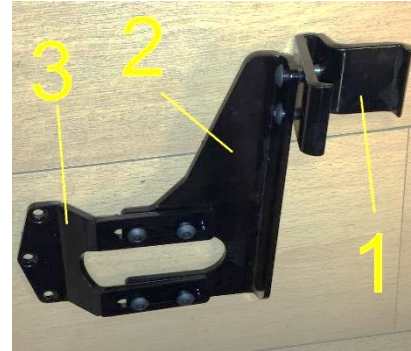
22. Effectuer les mêmes opérations pour la porte droite





## F. Montage du CHAUFFAGE

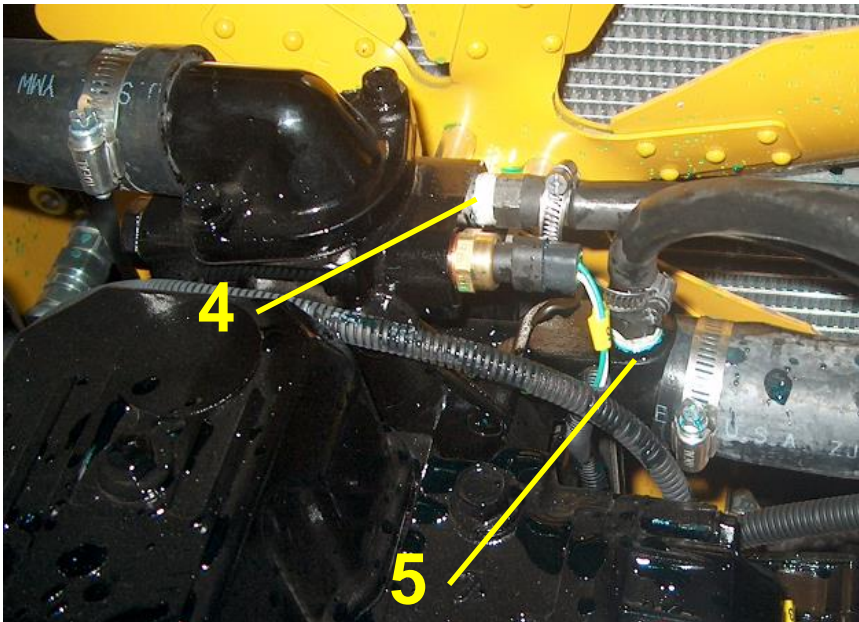
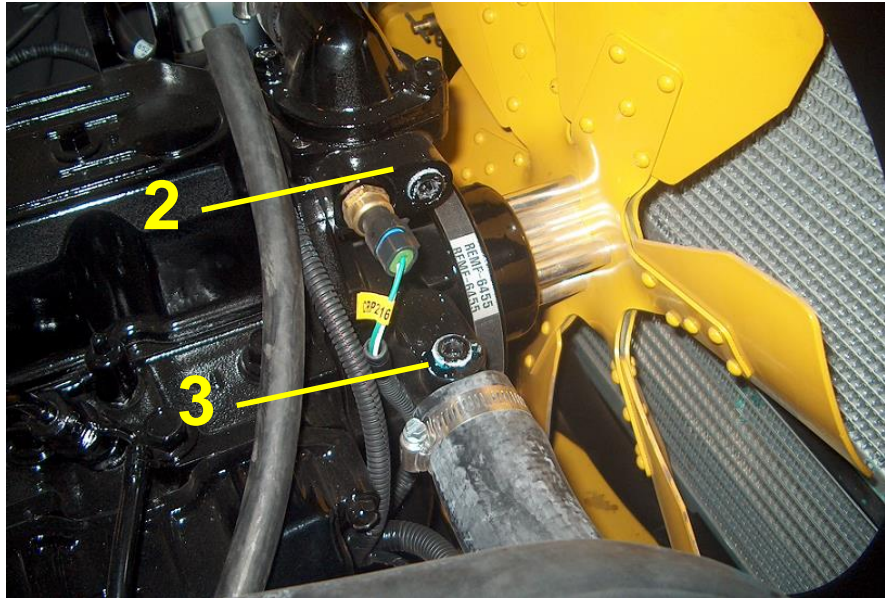
1. Assembler le support chauffage en montant la pince (1) sur le support (2) et ajouter le support (3)
2. Fixer le bloc chauffage sur l'ensemble support
3. Brider la pince (1) sur le montant avant droit du protège conducteur. Positionner l'ensemble de fonction à ne pas rentrer en collision avec la porte droite, puis bloquer complètement la pince (1)



4. Retirer le tapis de sol et la tôle de plancher
5. Réaliser une découpe rectangulaire sur le côté droit de la tôle de plancher, celle-ci servira au passage des tuyaux de chauffage
6. Raccorder aux tuyaux en cuivre du chauffage la durite fourni puis amener les dans le compartiment moteur
7. Brancher le faisceau du chauffage au faisceau d'alimentation de la cabine
8. Connecter électriquement le chauffage (voir paragraphe F)

## Raccordement pour moteur DIESEL

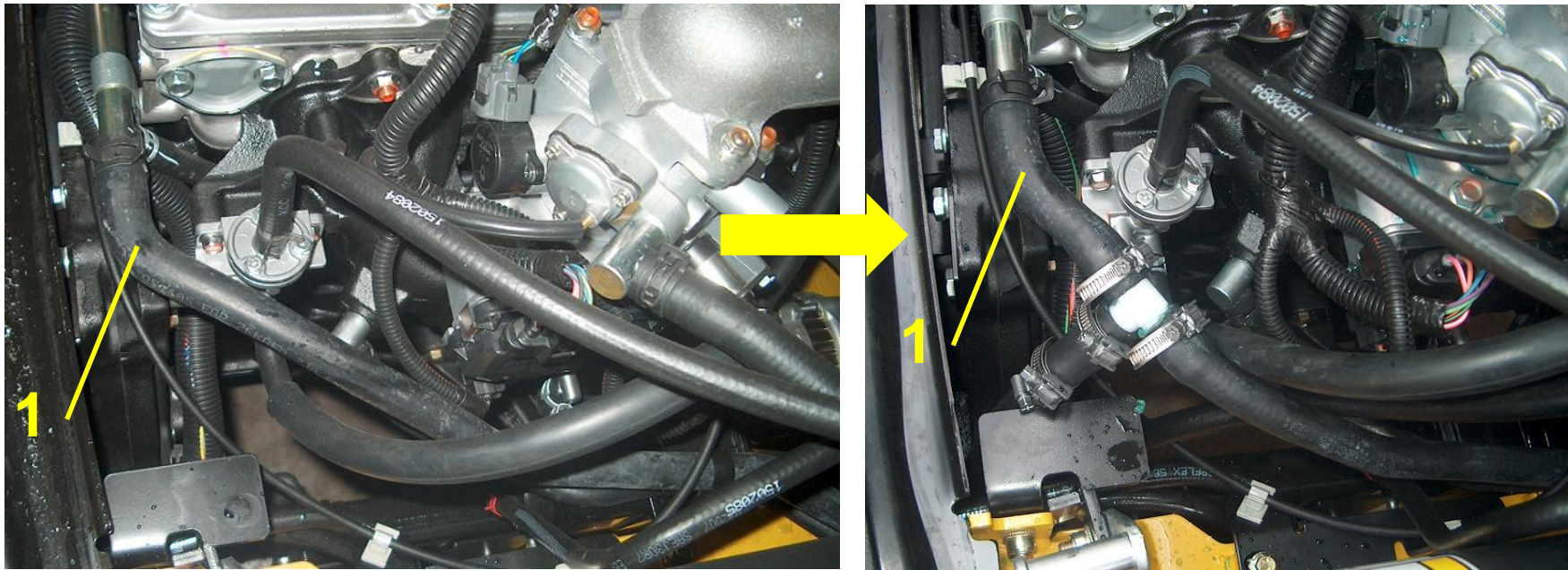
1. Repérer et retirer les bouchons (2) et (3)
2. Placer dans les points (2) et (3) les raccords 3/8" fournis



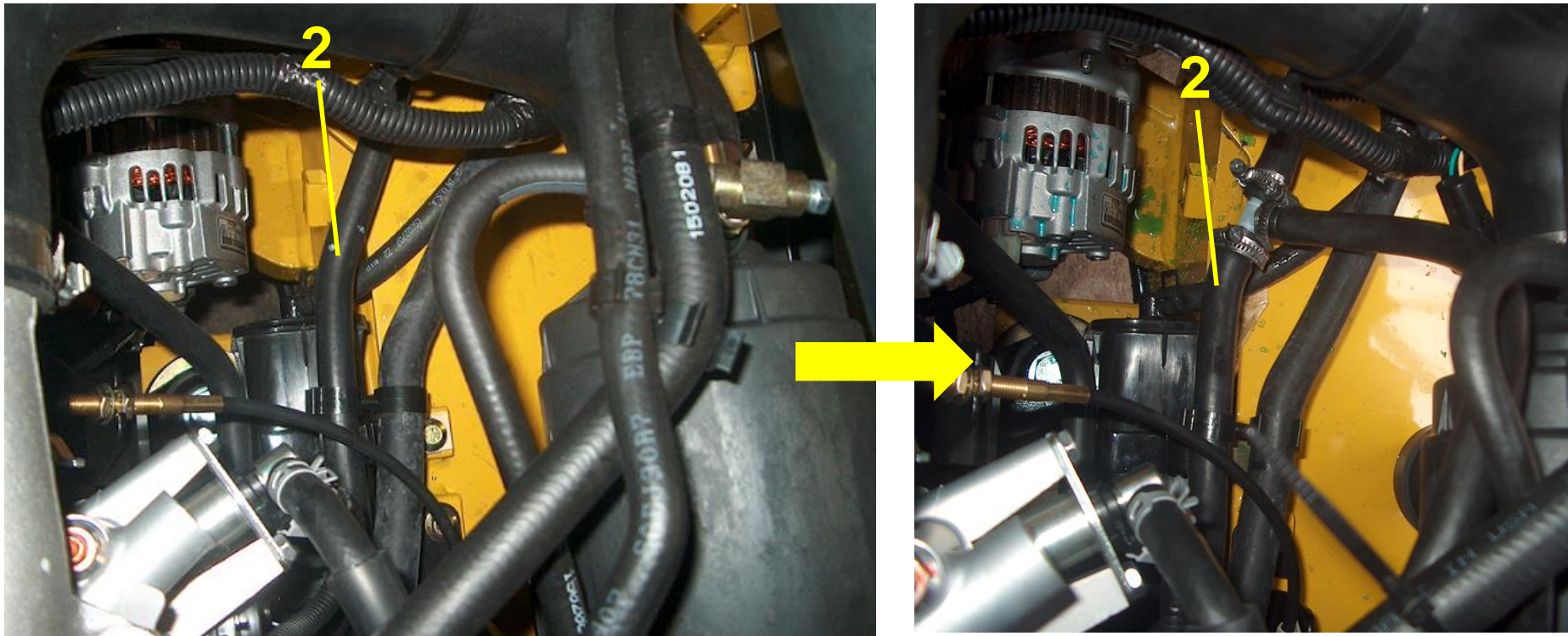
3. Raccorder au connecteur (5) le tuyau de sortie du chauffage à l'aide des colliers de serrage fournis
4. Raccorder au connecteur (4) le tuyau d'entrée du chauffage (tuyau cuivre avec vanne) à l'aide des colliers de serrage fournis

## Raccordement pour moteur GAZ

1. Repérer dans le compartiment moteur la durite (1)
2. Couper la durite (1) et placer un raccord en té.
3. Raccorder au raccord en té la durite du chauffage le tuyau qui est connecté à la vanne de chauffage

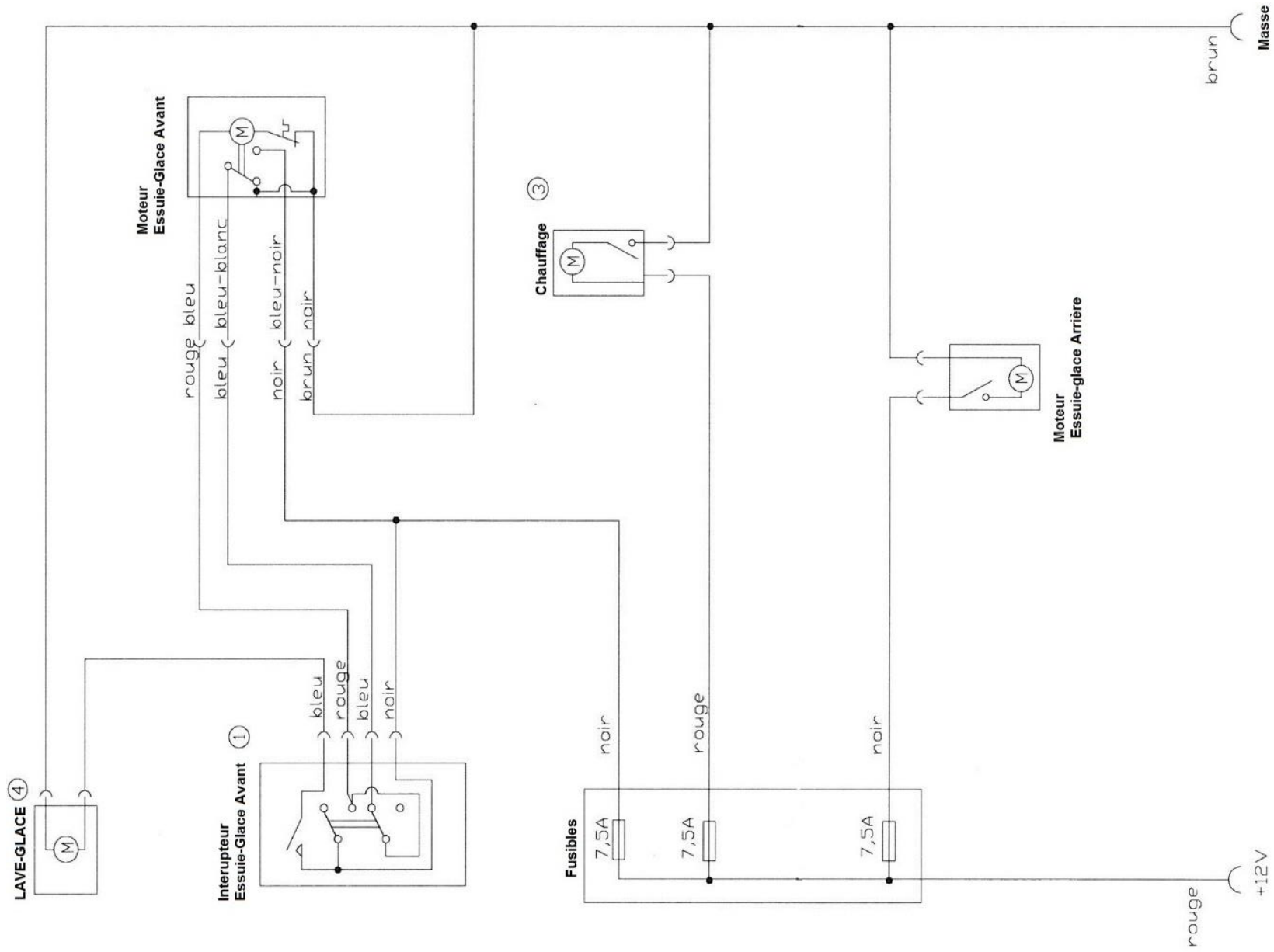


4. Repérer dans le compartiment moteur la durite (2)
5. Couper la durite (2) et placer un raccord en té.
6. Raccorder au raccord en té la durite du chauffage le tuyau qui est connecté en sortie du chauffage



## **G. Montage des EQUIPEMENTS ELECTRIQUES**

# 1. Schéma faisceau électrique



2. Retirer le tapis de sol et la tôle de plancher
3. Dérouler le faisceau électrique fourni et repérer les différents connecteurs des équipements électriques fournis suivant le schéma du faisceau au point 1
4. Laisser le faisceau faire la batterie du chariot et déployer les câbles d'alimentation des équipements électriques à partir de là
5. Monter le moteur d'essuie-glace avant sur la vitre
6. Fixer le bras d'essuie-glace sur le moteur puis monter le balai d'essuie-glace
7. Fixer sur la vitre le passe cloison fourni puis raccorder le tuyau de lave-glace du bras d'essuie-glace



8. Faire un trou  $\varnothing 20$  (1) dans le vide poche du tableau de bord (sous le moteur d'essuie-glace avant)
9. Amener par ce trou le connecteur du moteur d'essuie-glace avant et le tuyau de lave-glace

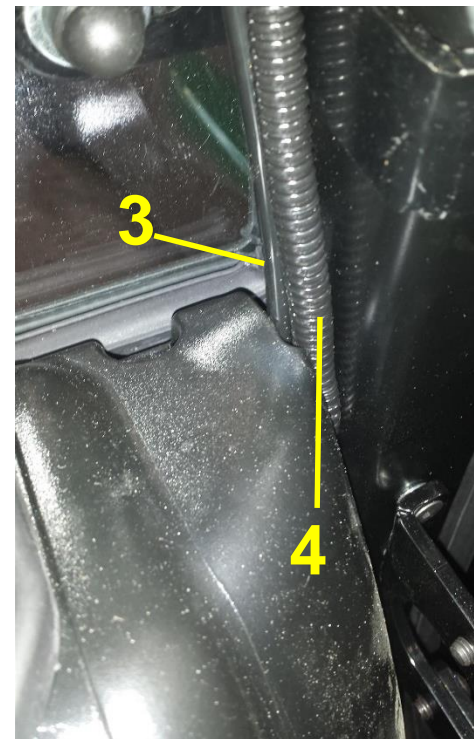


10. Fixer sur le montant avant droit du protège conducteur, le support bidon de lave-glace fourni (2) à l'aide de 2 vis auto perforantes 6,3x25

11. Glisser le bidon de lave-glace sur son support

12. Raccorder le tuyau de lave-glace (3) à la pompe. Faire passer le tuyau entre le tableau de bord et le montant avant droit

13. Faire passer entre le tableau de bord et le montant avant droit le faisceau électrique (4) puis connecter le à la pompe du lave-glace

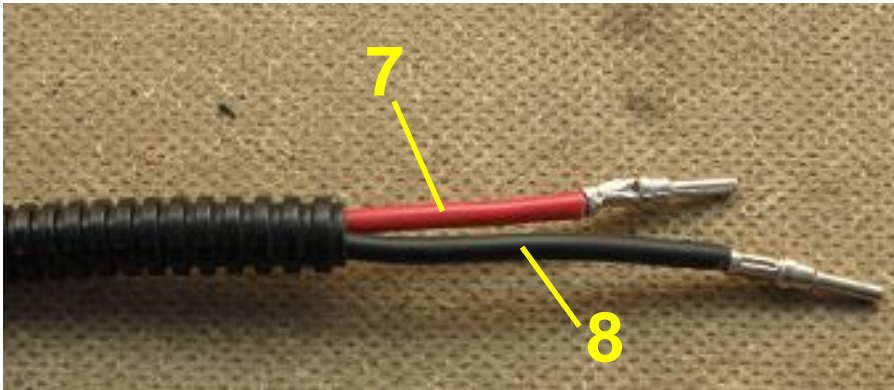


14. Coller sur la vitre arrière à l'aide du silicone fourni la cale plastique noire (5) fourni avec le moteur d'essuie-glace arrière
15. Monter le moteur sur la cale plastique
16. Fixer le bras d'essuie-glace sur le moteur puis monter le balai d'essuie-glace
17. Faire passer le faisceau du moteur d'essuie-glace arrière entre tôle démontable pour l'accès au filtre et le montant arrière droit
18. Fixer le faisceau sur le panneau arrière à l'aide des embases adhésives fournies et des câbles de serrage



19. Repérer dans le compartiment moteur le connecteur d'origine (6)





20. Repérer sur le faisceau fourni les cosses (7) et (8)

21. Connecter le fil noir de masse (8) sur le connecteur (6)

22. Connecter le fil rouge (7) sur du connecteur (6) à une borne alimenté uniquement avec un + après contact

23. Fixer l'ensemble fusible (9) sur la tôle à proximité de la batterie

