

HYSTER-YALE 1,50-1,60 SWB [545mm]

THE CATALOGUE OF SPARE PARTS
CATALOGUE PIECES DE RECHANGE



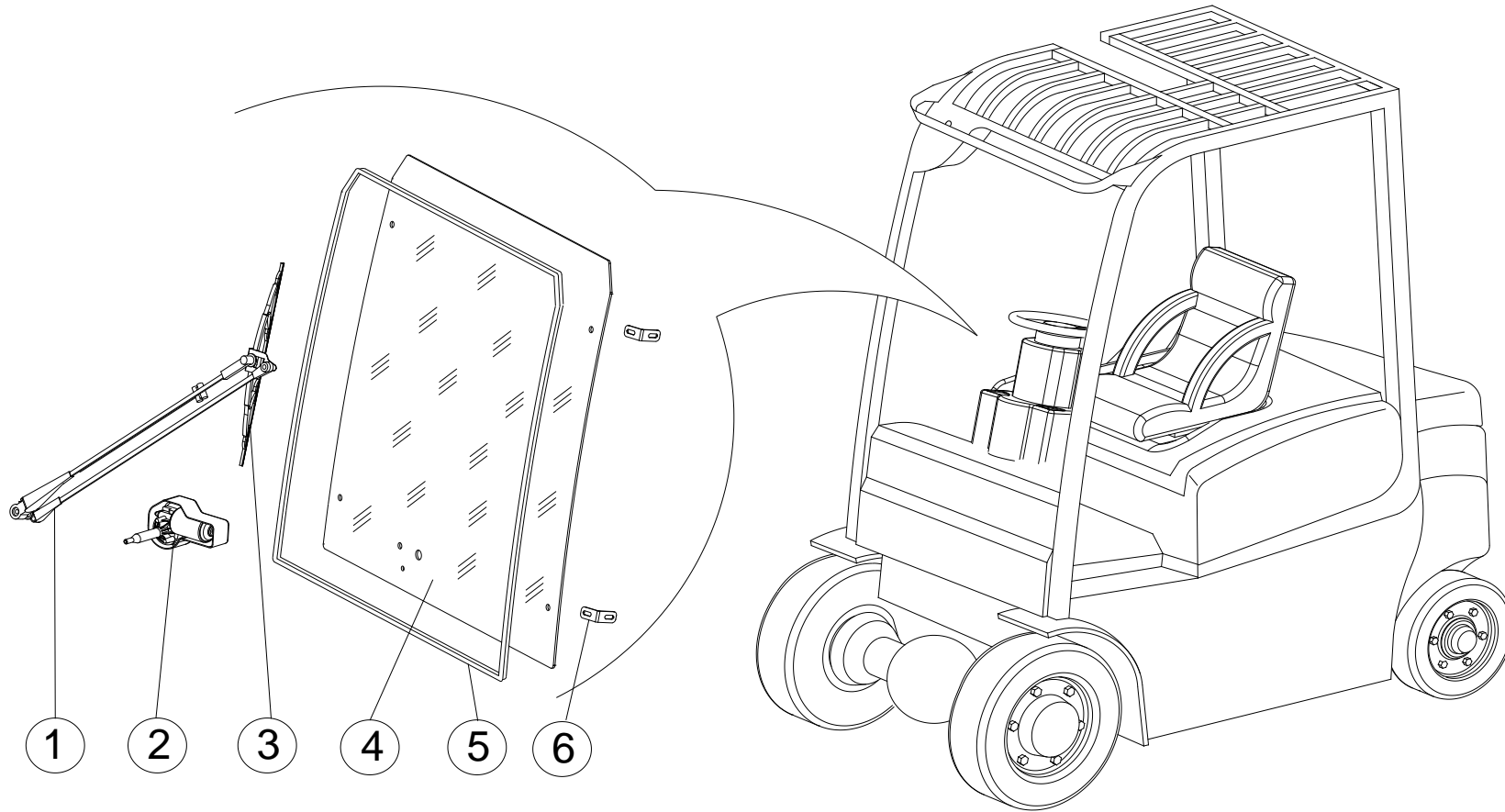
CONTENTS

SOMMAIRE

| | |
|--------------------|--------------------|
| 1. The front panel | 1. PANNEAU avant |
| 2. The rear panel | 2. PANNEAU arrière |
| 3. The roof | 3. PANNEAU de toit |
| 4. The left door | 4. PORTE gauche |
| 5. The right door | 5. PORTE droite |
| 6. The heater | 6. Kit CHAUFFAGE |



The front panel/PANNEAU avant

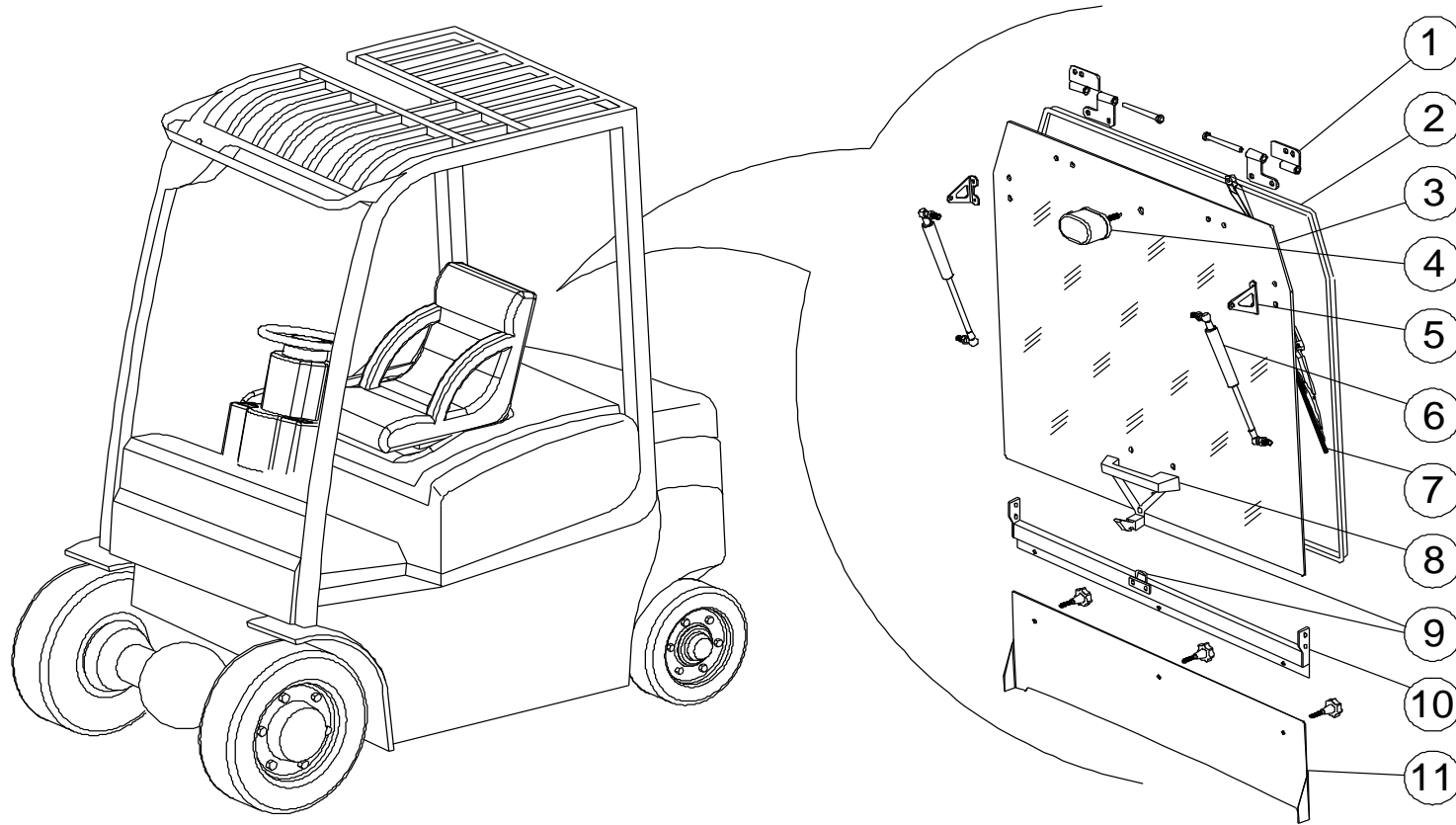


The front panel/PANNEAU avant

| Pos. | Reference | Descriptif | Descriptif | Qté Qty |
|------|-----------------|-----------------------------|--------------------------------|---------|
| 1 | 0000.08.03.90.0 | The arm of the wiper | Bras ESSUIE-GLACE | 1 |
| 2 | 0000.09.38.00.0 | The wiper drive with wires | Moteur ESSUIE-GLACE + faisceau | 1 |
| | 0000.09.98.30.0 | Front motor wiper | Moteur essuie-glace avant | |
| 3 | 0000.08.04.30.0 | The blade of the wiper | Balai ESSUIE-GLACE | 1 |
| 4 | 1821.01.01.00.0 | The front glass | Vitre PANNEAU avant | 1 |
| 5 | 0000.02.15.60.0 | The seal of the front glass | Joint vitre PANNEAU avant | 1 |
| 6 | 0820.01.03.00.0 | The glass fixing parts | Jeu pattes fixation vitre | 4 |



The rear panel – low roof version PANNEAU arrière – version toit bas

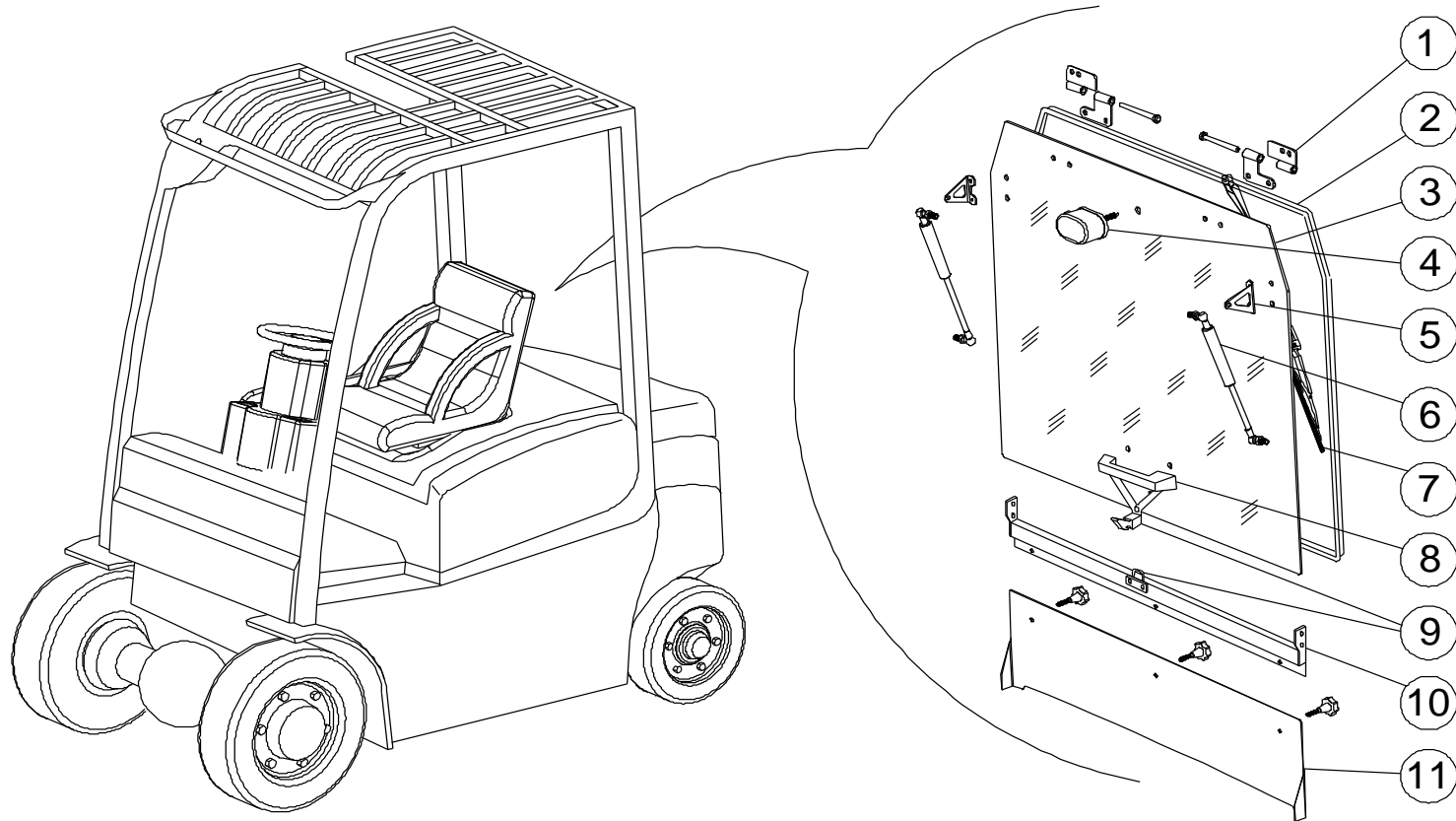


The rear panel –low roof version PANNEAU arrière – version toit bas

| Pos. | Reference | Descriptif | Descriptif | Qté Qty |
|------|-----------------|--|---|---------|
| 1 | 1821.02.04.00.0 | The hinge set (Left & right) | Charnière vitre PANNEAU arrière (droite & gauche) | 2 |
| 2 | 0000.02.15.60.0 | The seal | Joint | 1 |
| 3 | 1821.02.01.00.0 | The rear glass | Vitre PANNEAU arrière | 1 |
| 4 | 0820.09.02.90.0 | The wiper drive with the group of conductors | Moteur ESSUIE-GLACE + faisceau | 1 |
| | 0000.09.02.90.0 | Rear motor wiper | Moteur essuie-glace arrière | |
| 5 | 0313.02.05.00.0 | The gas spring holder | Jeu support vérin à gaz | 2 |
| 6 | 0000.05.15.10.0 | The gas spring | Vérin à gaz | 2 |
| 7 | 0000.08.04.50.0 | The arm of the wiper | Bras ESSUIE-GLACE | 1 |
| | 0000.08.04.40.0 | The blade of the wiper | Balai ESSUIE-GLACE | 1 |
| 8 | 0000.35.00.50.0 | The holder of the glass | Ensemble pognie vitre PANNEAU arrière | 1 |
| 9 | 0300.02.09.02.0 | The latch of the glass | Ensemble verrouillage vitre PANNEAU arrière | 1 |
| 10 | 1821.02.02.00.0 | Balk lower | Poutre Basse | 1 |
| 11 | 0821.02.03.00.0 | The rear lower metal plate | Tôle Basse PANNEAU arrière | 1 |



The rear panel –high roof version PANNEAU arrière – version Toit Haut



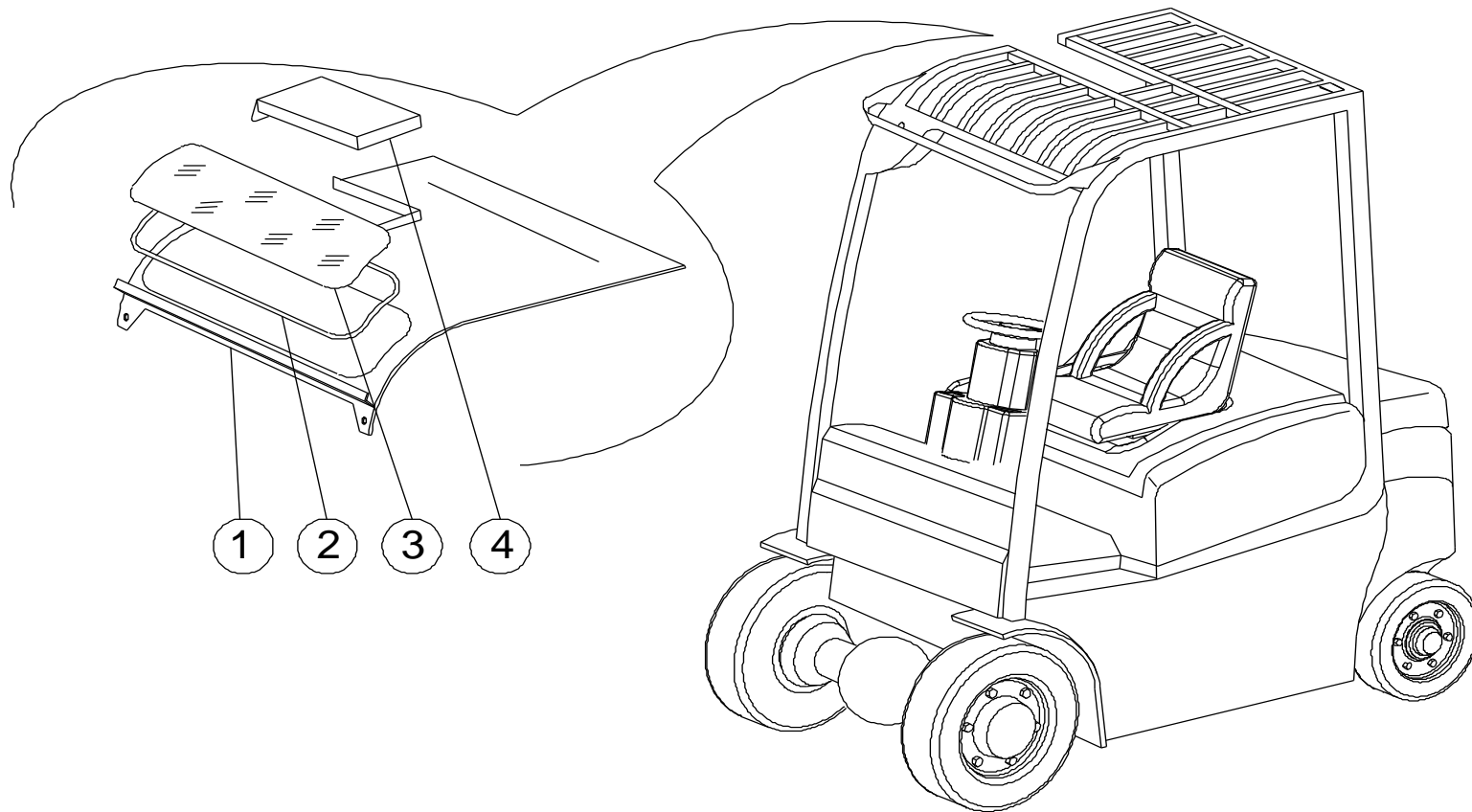
The rear panel –high roof version PANNEAU arrière – version Toit Haut

| Pos. | Reference | Descriptif | Descriptif | Qté Qty |
|------|-----------------|--|--|---------|
| 1 | 1821.02.04.00.0 | The hinge set (Left & right) | Charnière vitre PANNEAU arrière (droit & gauche) | 2 |
| 2 | 0000.02.15.60.0 | The seal | Joint | 1 |
| 3 | 1821.02.01.00.0 | The rear glass | Vitre PANNEAU arrière | 1 |
| 4 | 0820.09.02.90.0 | The wiper drive with the group of conductors | Moteur ESSUIE-GLACE + faisceau | 1 |
| | 0000.09.02.90.0 | Rear motor wiper | Moteur essuie-glace arrière | |
| 5 | 0313.02.05.00.0 | The gas spring holder | Jeu support vérin à gaz | 2 |
| 6 | 0000.05.15.10.0 | The gas spring | Vérin à gaz | 2 |
| 7 | 0000.08.04.50.0 | The arm of the wiper | Bras ESSUIE-GLACE | 1 |
| | 0000.08.04.40.0 | The blade of the wiper | Balai ESSUIE-GLACE | 1 |
| 8 | 0000.35.00.50.0 | The holder of the glass | Ensemble pognie vitre PANNEAU arrière | 1 |
| 9 | 0300.02.09.02.0 | The latch of the glass | Ensemble verrouillage vitre PANNEAU arrière | 1 |
| 10 | 1821.02.02.00.0 | Balk lower | Poutre Basse | 1 |
| 11 | 0821.02.03.01.0 | The rear lower metal plate | Tôle Basse PANNEAU arrière | 1 |





The roof/PANNEAU de toit

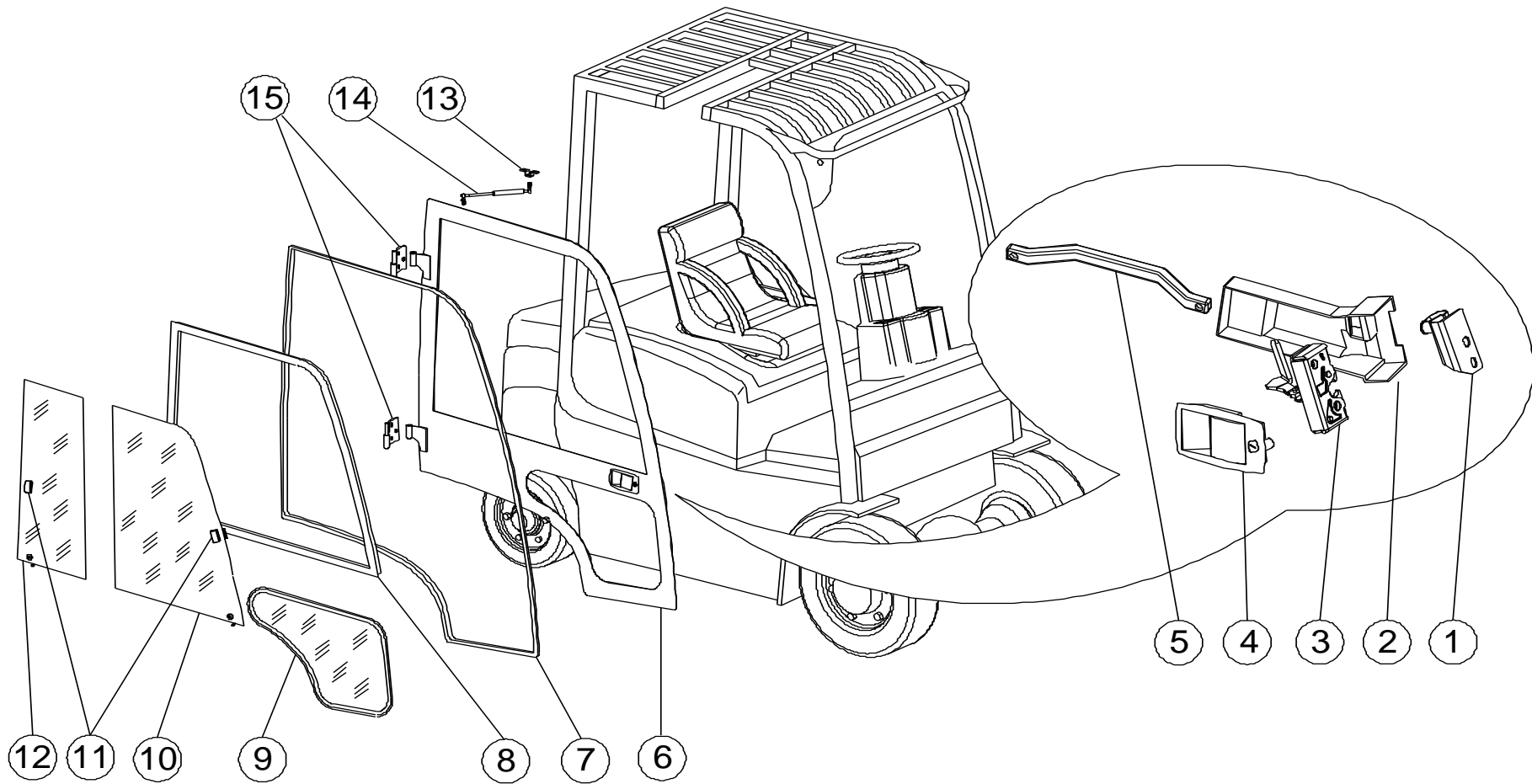


The roof/PANNEAU de toit

| Pos. | Reference | Descriptif | Descriptif | Qté Qty |
|------|-----------------|-----------------------------|---------------|---------|
| 1 | 0820.03.02.00.0 | The metal plate of the roof | Tôle de toit | 1 |
| 2 | 0000.02.15.70.0 | The seal | Joint | 1 |
| 3 | 1821.03.01.00.0 | The roof glass | Vitre de toit | 1 |
| 4 | 0820.03.03.00.0 | Trap | Trappe | 1 |



The right door/PORTE droite

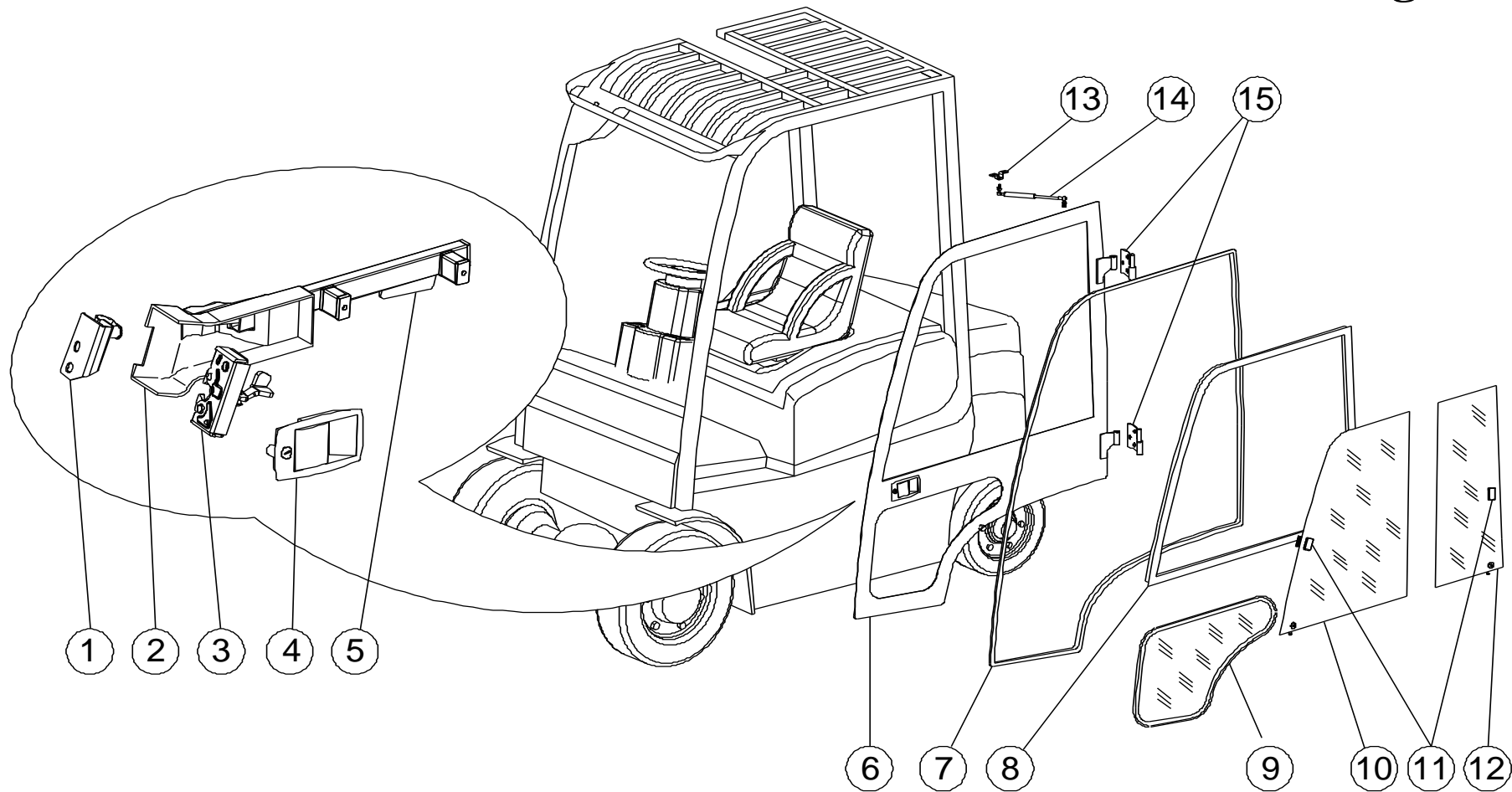


The right door/PORTE droite

| Pos. | Reference | Descriptif | Descriptif | Qté Qty |
|------|-----------------|---|---|---------|
| 1 | 0000.35.06.60.0 | The pin of the lock | Gâche | 1 |
| 2 | 0000.35.33.90.0 | The cover of the right lock | Cache serrure | 1 |
| 3 | 0000.35.07.30.0 | The lock of the right door | Serrure PORTE | 1 |
| 4 | 0000.35.01.70.0 | The handle of the door | Poignée encastrée | 1 |
| 5 | 0000.36.13.40.0 | The inner grip handler of the door | Poignée intérieure | 1 |
| 6 | 0820.05.00.00.0 | The structure of the right door | PORTE métallique droite nue | 1 |
| 7 | 0000.02.15.50.0 | The seal of the right door | Joint encadrement de porte droite | 1 |
| 8 | 1821.05.04.00.0 | The frame of the sliding window | Cadre de baie coulissante PORTE droite | 1 |
| 9 | 1821.04.06.00.0 | The lower glass of the door with seal | Vitre basse baie PORTE droite avec joint | 1 |
| 10 | 0820.04.01.00.0 | The front sliding glass of the right door | Vitre coulissante baie PORTE droite-avant | 1 |
| 11 | 0000.35.30.50.0 | The holder of the sliding glass | Poignée vitre coulissante droite | 1 |
| 12 | 0820.04.02.00.0 | The rear sliding glass of the right door | Vitre coulissante baie PORTE droite-arriere | 1 |
| 13 | 0000.06.14.40.0 | The gas spring bracket | Suport vérin à gaz de PORTE | 1 |
| 14 | 0000.05.05.30.0 | The gas spring | Vérin à gaz | 1 |
| 15 | 0820.05.01.05.0 | The set of the hinges of the right door | Jeu charnière PORTE droite | 2 |



The left door/PORTE gauche

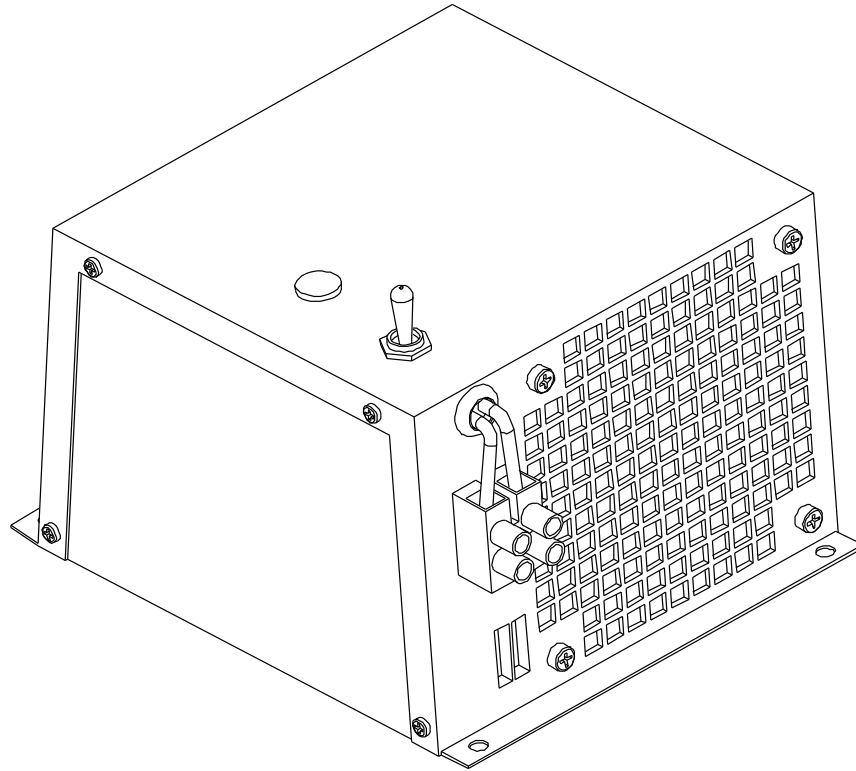


The left door/PORTE gauche

| Pos. | Reference | Descriptif | Descriptif | Qté Qty |
|------|-----------------|--|---|---------|
| 1 | 0000.35.06.60.0 | The pin of the lock | Gâche | 1 |
| 2 | 0000.35.33.80.0 | The cover of the left lock | Cache serrure | 1 |
| 3 | 0000.35.07.20.0 | The lock of the left door | Serrure PORTE | 1 |
| 4 | 0000.35.01.70.0 | The handle of the door | Poignée encastrée | 1 |
| 5 | 0000.35.06.70.0 | The inner grip handler of the door | Poignée intérieure | 1 |
| 6 | 0820.04.00.00.0 | The structure of the left door | PORTE métallique gauche nue (tôle peinte) | 1 |
| 7 | 0000.02.15.50.0 | The seal of the left door | Joint encadrement de porte gauche | 1 |
| 8 | 1821.04.07.00.0 | The frame of the sliding window | Cadre de baie coulissante PORTE gauche | 1 |
| 9 | 1821.04.06.00.0 | The lower glass of the door with seal | Vitre basse baie PORTE gauche avec joint | 1 |
| 10 | 1821.04.04.00.0 | The front sliding glass of the left door | Vitre coulissante baie PORTE gauche-avant | 1 |
| 11 | 0000.35.30.50.0 | The holder of the sliding glass | Poignée vitre coulissante droite | 1 |
| 12 | 1821.04.05.00.0 | The rear sliding glass of the right door | Vitre coulissante baie PORTE gauche-arriere | 1 |
| 13 | 0000.06.14.40.0 | The gas spring bracket | Suport vérin à gaz de Porte | 1 |
| 14 | 0000.05.05.30.0 | The gas spring | Vérin à gaz | 1 |
| 15 | 0820.04.01.05.0 | The set of the hinges of the leftdoor | Jeu charnière Porte gauche | 2 |



The heater/Kit CHAUFFAGE

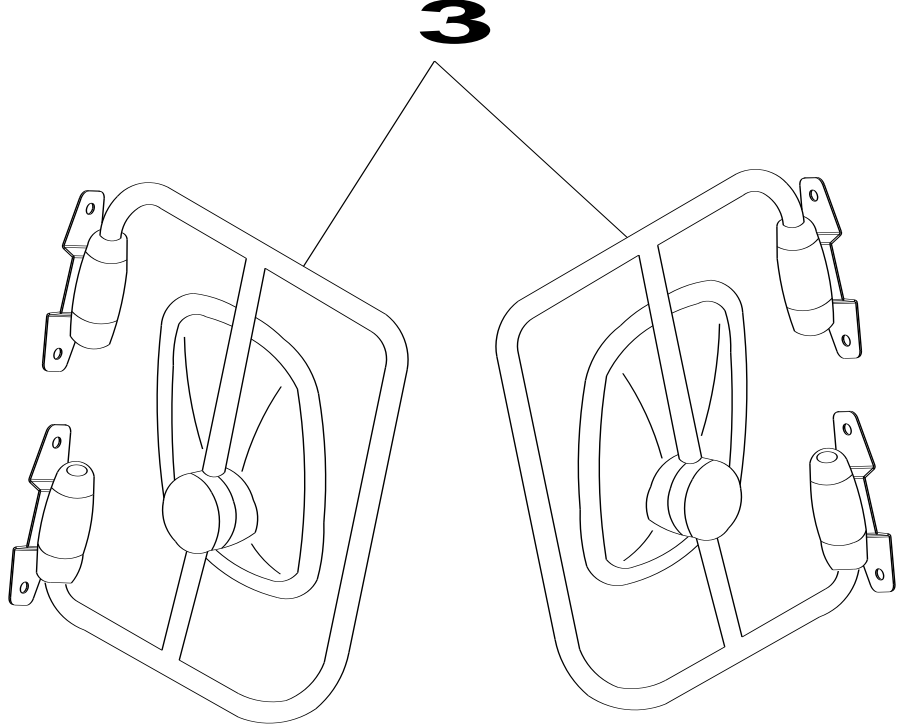
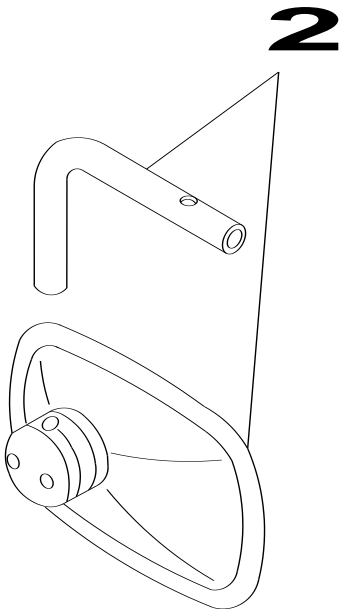
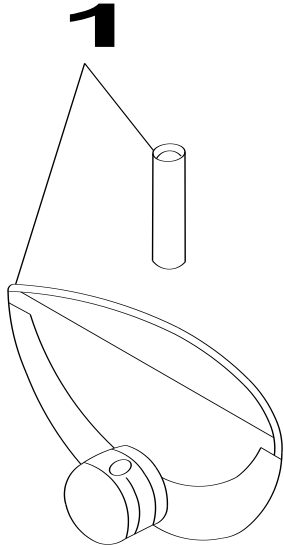


The heater/Kit CHAUFFAGE

| Pos. | Reference | Descriptif | Descriptif | Qté Qty |
|------|-----------------|---------------|--------------------|---------|
| | 0820.07.01.00.0 | The heater | Chauffage | 1 |
| | 0820.07.03.00.0 | The conductor | Faisceau CHAUFFAGE | 1 |



Additional equipment/Équipement supplémentaire



Additional equipment/Équipement supplémentaire

| Pos. | Reference | Descriptif | Descriptif | Qté Qty |
|------|------------|----------------------------|------------------------|---------|
| 1 | 0820.13.01 | The panoramic inner mirror | Miroir panoramique jeu | 1 |
| 2 | 0820.13.02 | The typical inner mirror | Miroir intérieur jeu | 1 |
| 3 | 0820.13.03 | The outer mirrors | Miroir extérieur jeu | 1 |

