

# LIVRET PIÈCES DE RECHANGE *SPARE PARTS CATALOG*

MARQUE  
BRAND

***HYSTER***

GAMME  
Range

***J 2.5-3.5 XN 861/717***

***Avec protège-conducteur standard / with standard OHG***

## Suivi des modifications et améliorations

### Summary changes and improvements

<b>Edition</b> <i>Edition</i>	<b>Date</b> <i>Date</i>	<b>Description des modifications et améliorations</b> <i>Description of changes and improvements</i>	<b>Réalisé par</b> <i>Realised by</i>	<b>Vérifié par</b> <i>Verified by</i>
A	18/04/2018	Mise à jour	CT	CT
B				
D				
E				
F				
G				
H				
I				

Vous pouvez télécharger sur notre site internet [www.cabine-kbo.com](http://www.cabine-kbo.com) les dernières versions des livrets de pièces de rechange  
*You can download from our website [www.cabine-kbo.com](http://www.cabine-kbo.com) the latest versions of books spare parts*

# SOMMAIRE

## Summary

NUMERO DE SERIE CABINE .....	- 4 -
<i>Cabin serial number</i>	
PANNEAU AVANT .....	- 6 -
<i>Front Panel</i>	
PANNEAU ARRIERE .....	- 8 -
<i>Rear Panel</i>	
TOIT .....	- 11 -
<i>Roof</i>	
PORTE METAL GAUCHE .....	- 14 -
<i>Left metal door</i>	
CHAUFFAGE.....	-16-
<i>Heater</i>	

## Où retrouver le numéro de série sur la cabine? / Where find the serial number on the cab?

Sur la plaque d'identification, collée sur la face intérieure de la porte droite (pour une cabine rigide complète) ou sur la face intérieure du toit (pour tous les autres types de module de cabine)



*On the identification plate, mounted on the inside of the right door (for a complete rigid cabin) or on the inside of the roof (for all other cabin module types)*

Le numéro de cabine est également noté sur chacun des éléments constituant la cabine (panneau avant, panneau arrière, toit, portes métalliques et le chauffage)  
*The cabin number is also noted on each of the elements constituting the cabin (front panel, rear panel, roof, metal doors and heating)*

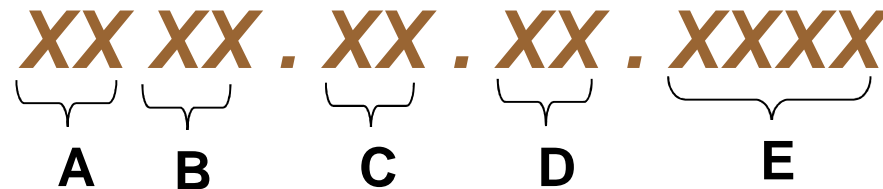


**Vous pouvez également le retrouver sur la ou les caisses d'emballage de la cabine.**  
*You can also find it on the cabin or packing boxes.*



## Comment est constitué le numéro de série de la cabine / How consists cabin serial number

### Explication sur la composition du numéro de cabine / Explanation on the composition of cabin number



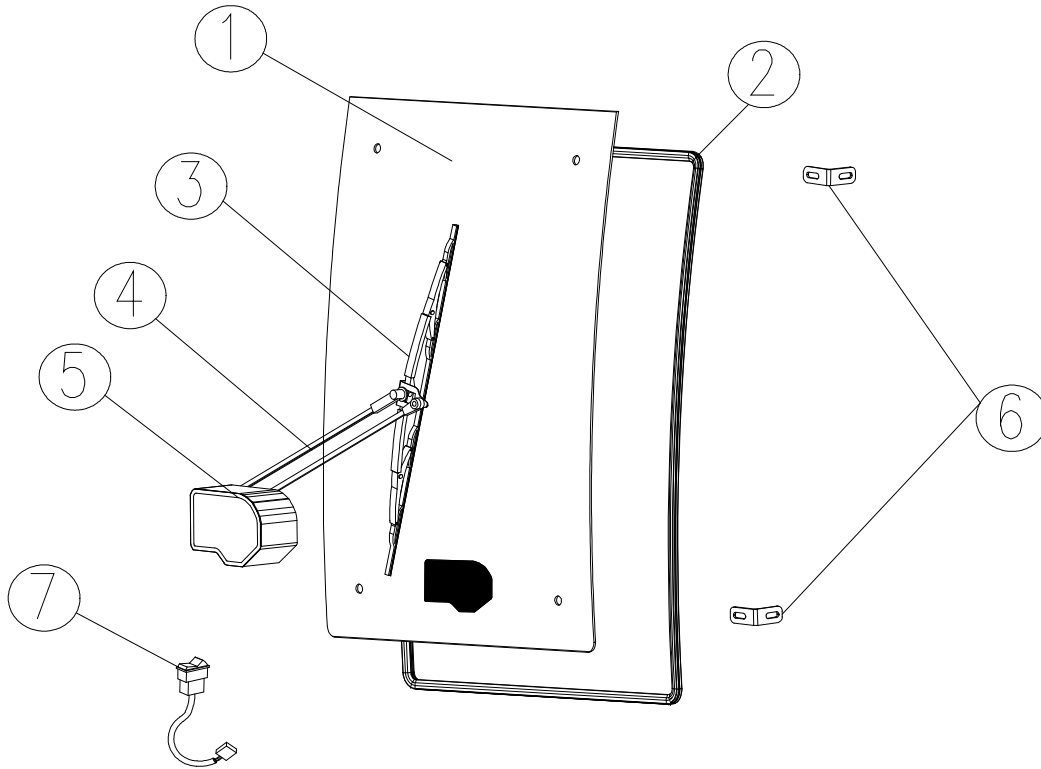
- A. Marque du chariot / *Forklift brand*
- B. Modèle du chariot / *Forklift model*
- C. Année de fabrication de la cabine / *Manufacturing year cabin*
- D. Mois de fabrication de la cabine / *Manufacturing month cabin*
- E. Nombre de cabine réalisées sur l'année / *Amount cabins manufactured in year*

# HYSTER

J 2.5-3.5 XN 861/717

PANNEAU AVANT  
*Front Panel*

## PANNEAU AVANT / FRONT PANEL



Rep Rep	Réf. Ref.	Désignation Description	Validité N° cab. Cab # Validity
	<b>0825.01.01.00.A</b>	<b>Vitre avant Front glass</b>	<b>Après 19/08/2017</b>
	0825.01.01.00.0	Vitre avant Front glass	Avant 19/08/2017
1	Réf. + F	Vitre avant avec film de protection Front glass with protection foil	-
	Réf. + P	Vitre avant polycarbonate Polycarbonate front glass	-
	Réf. + M	Vitre avant polycarbonate Margard Polycarbonate Margard front glass	-
2	02.156	Joint d'étanchéité vitre avant Front glass seal	-
3	08.035	Balai essuie-glace avant Front wiper blade	-
4	08.068	Bras essuie-glace Wiper arm	-
5	09.507	Moteur essuie-glace Wischermotor	<b>Après 19/08/2017</b>
5	09.516	Moteur essuie-glace Wischermotor	Avant 19/08/2017
6	35.858	Jeu pattes de fixation Bracket	-
<b>7</b>	<b>12.702/12.709</b>	<b>Interrupteur essuie-glace avant</b>	<b>Après 19/08/2017</b>
7	12.211	Interrupteur essuie-glace avant	Avant 19/08/2017

**Toutes les pièces de rechange sont livrées avec leur visserie de fixation / All parts are supplied with screws for fixing**

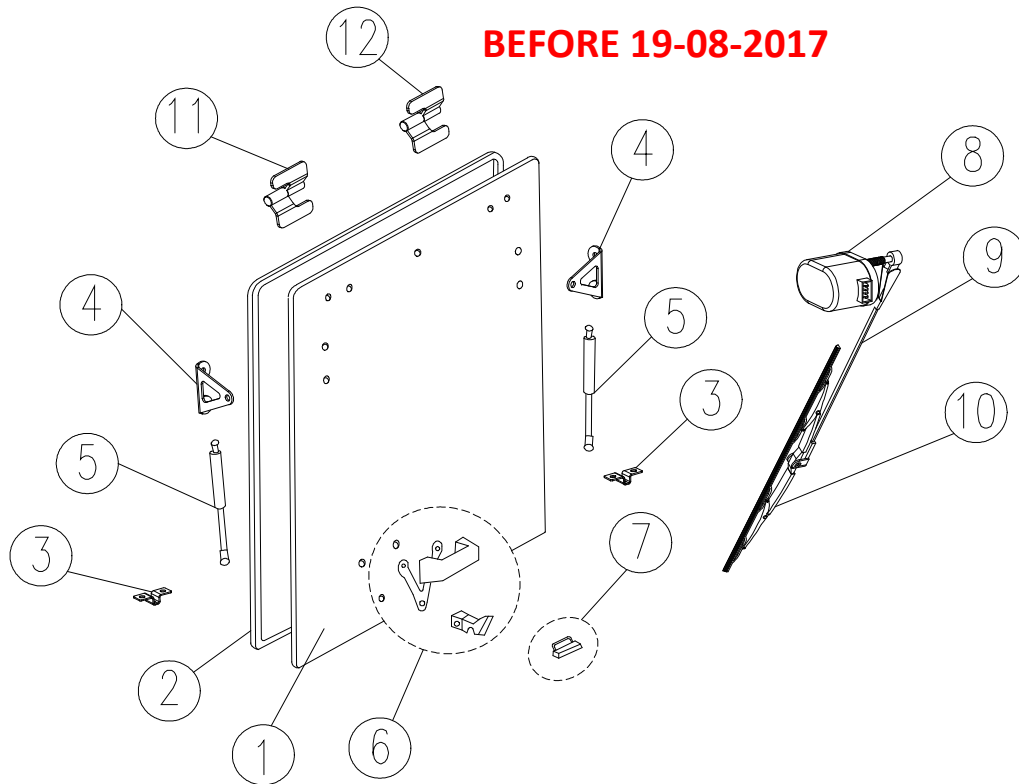
# HYSTER

**J 2.5-3.5 XN 861/717**

**PANNEAU ARRIERE**  
**Rear Panel**



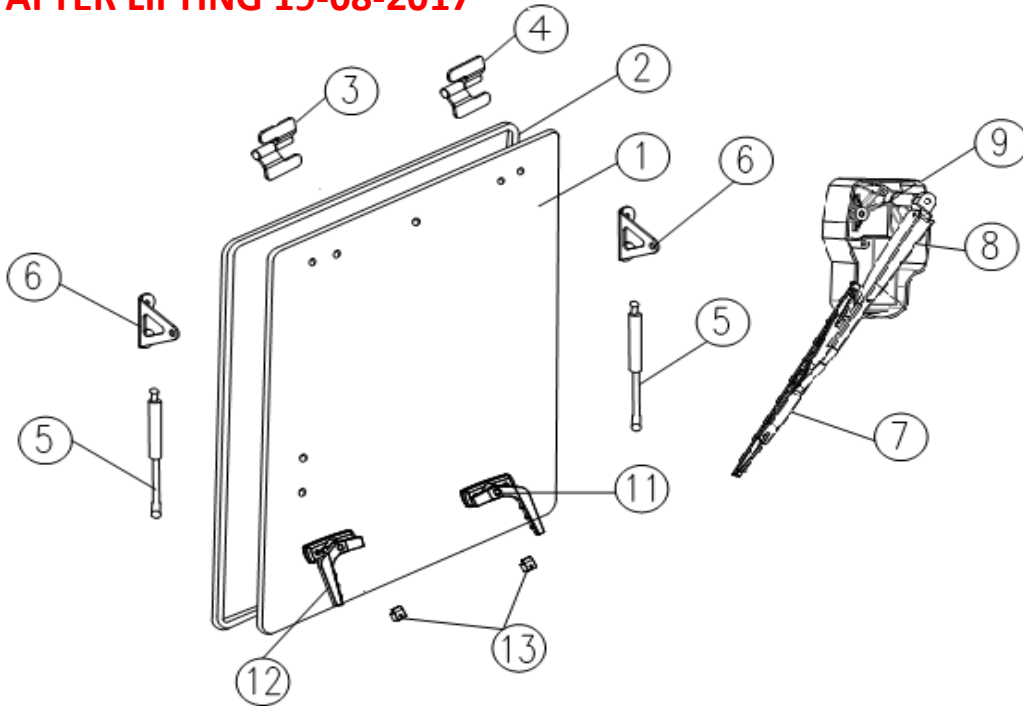
## PANNEAU ARRIERE / REAR PANEL



Rep Rep	Réf. Ref.	Désignation Description	Validité N° cab. Cab # Validity
1	0825.02.1.00.1	Vitre arrière Rear glass	
	Réf. + F	Vitre arrière avec film de protection <i>Front glass with protection foil</i>	-
	Réf. + P	Vitre arrière polycarbonate <i>Polycarbonate front glass</i>	-
	Réf. + M	Vitre arrière polycarbonate Margard <i>Polycarbonate Margard front glass</i>	-
2	02.156	Joint d'étanchéité vitre arrière <i>Glass seal</i>	-
3	35.702	Support de compas à gaz <i>Gas spring holder</i>	-
4	35.912	Support de compas à gaz <i>Gas spring holder</i>	-
5	05.001	Compas à gaz <i>Gas spring</i>	-
6	35.005	Poignée vitre arrière <i>Rear glass holder</i>	-
7	35.859	Gache de poignée arrière <i>Rear handle latch</i>	-
8	09.602	Moteur d'essuie-glace <i>Wiper motor</i>	-
9	08.103	Bras d'essuie-glace <i>Wiper arm</i>	
10	08.044	Balai d'essuie-glace <i>Wiper blade</i>	
11	35.944	Charnière arrière gauche <i>Hinge rear left</i>	
12	35.945	Charnière arrière droite <i>Hinge rear right</i>	

## PANNEAU ARRIERE / REAR PANEL

**AFTER LIFTING 19-08-2017**



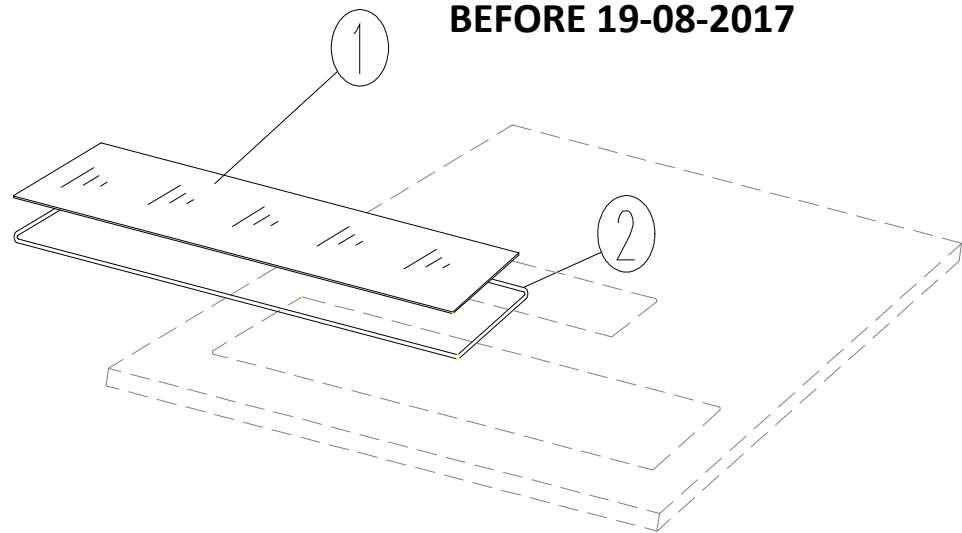
Rep Rep	Réf. Ref.	Désignation Description	Validité N° cab. Cab # Validity
1	0825.02.1.00.A	Vitre arrière Rear glass	
	Réf. + F	Vitre arrière avec film de protection Front glass with protection foil	-
	Réf. + P	Vitre arrière polycarbonate Polycarbonate front glass	-
	Réf. + M	Vitre arrière polycarbonate Margard Polycarbonate Margard front glass	-
2	02.156	Joint d'étanchéité vitre arrière Glass seal	-
3	35.944	Charnière arrière gauche Hinge rear left	-
4	35.945	Charnière arrière droite Hinge rear right	-
5	05.008	Compas à gaz Gas spring	-
6	35.912	Support de compas à gaz Gas spring holder	-
7	08.061	Balai d'essuie-glace Wiper blade	-
8	09.602	Moteur d'essuie-glace Wiper motor	-
9	08.103	Bras d'essuie-glace Wiper arm	
11	35.189	Poignée gauche Rotary handle left	
12	35.190	Poignée droite Rotary handle right	
13	35.352	Gâche de verrouillage Rotary handle latch	

# HYSTER

J 2.5-3.5 XN 861/717

TOIT  
Roof

## TOIT / ROOF

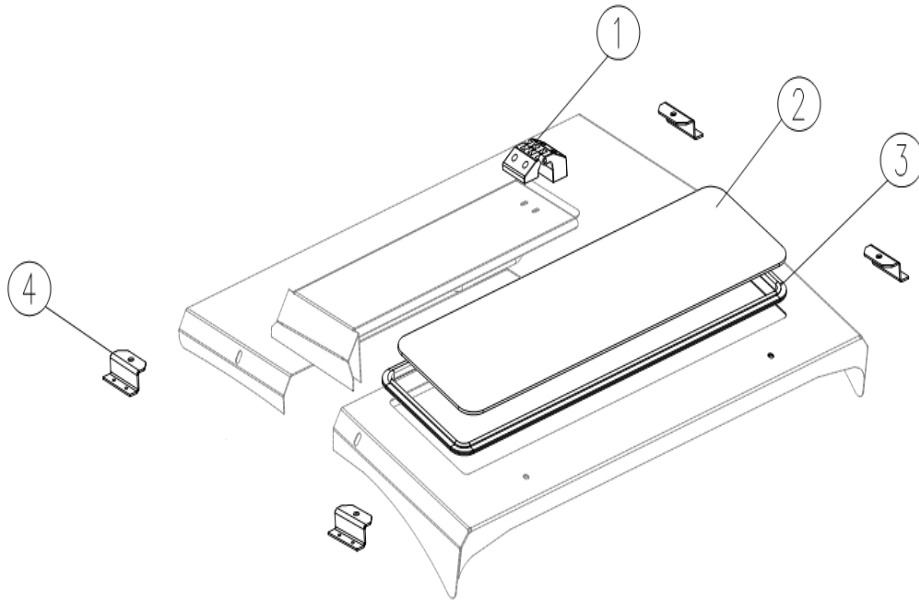


Rep Rep	Réf. Ref.	Désignation Description	Validité N° cab. Cab # Validity
1	01.0593	Vitre de toit en polycarbonate <i>Roof polycarbonate glass</i>	-
2	02.173	Joint vitre de toit <i>Roof seal glass</i>	-
			-

**Toutes les pièces de rechange sont livrées avec leur visserie de fixation / All parts are supplied with screws for fixing**

## TOIT / ROOF

**AFTER LIFTING 19-08-2017**



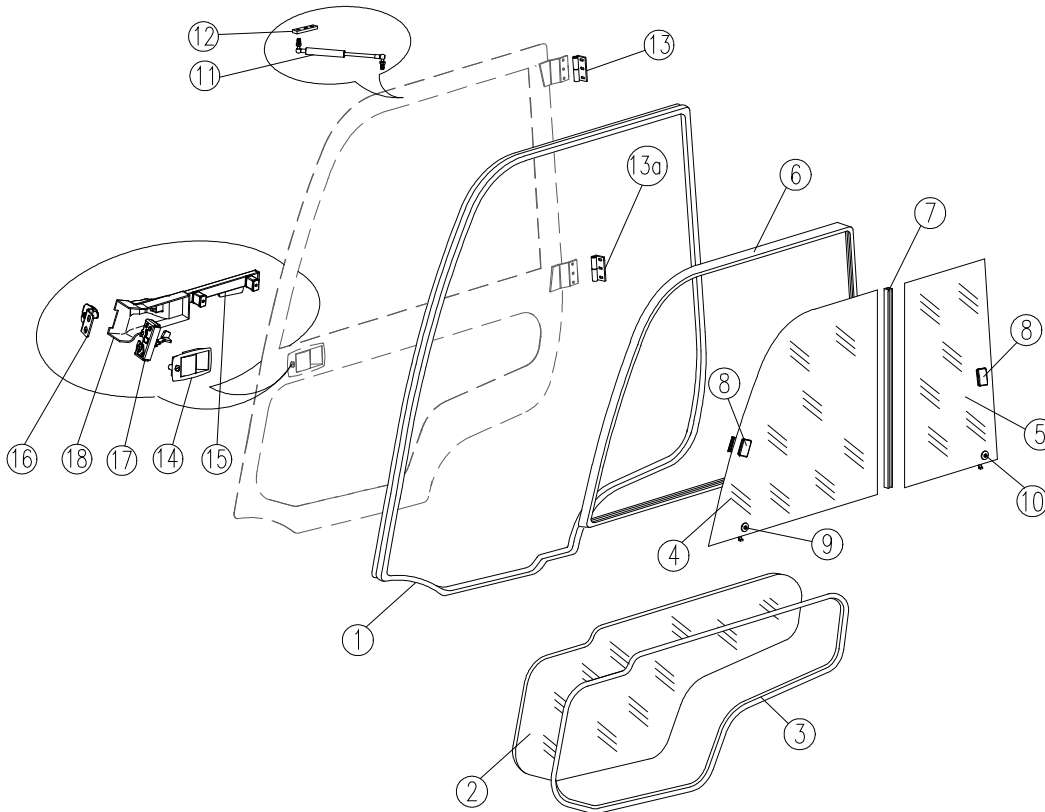
Rep Rep	Réf. Ref.	Désignation Description	Validité N° cab. Cab # Validity
1	35.1333	Charnière Hinge	-
2	2204.03.02.00.1F	Vitre de toit Roof Glass	-
3	02.173	Joint de vitre de toit Roof seal	-
4	35.1885	Pattes de fixation (x4) Fixing parts	-

# HYSTER

J 2.5-3.5 XN 861/717

**PORTE METAL GAUCHE**  
***Left metal door***

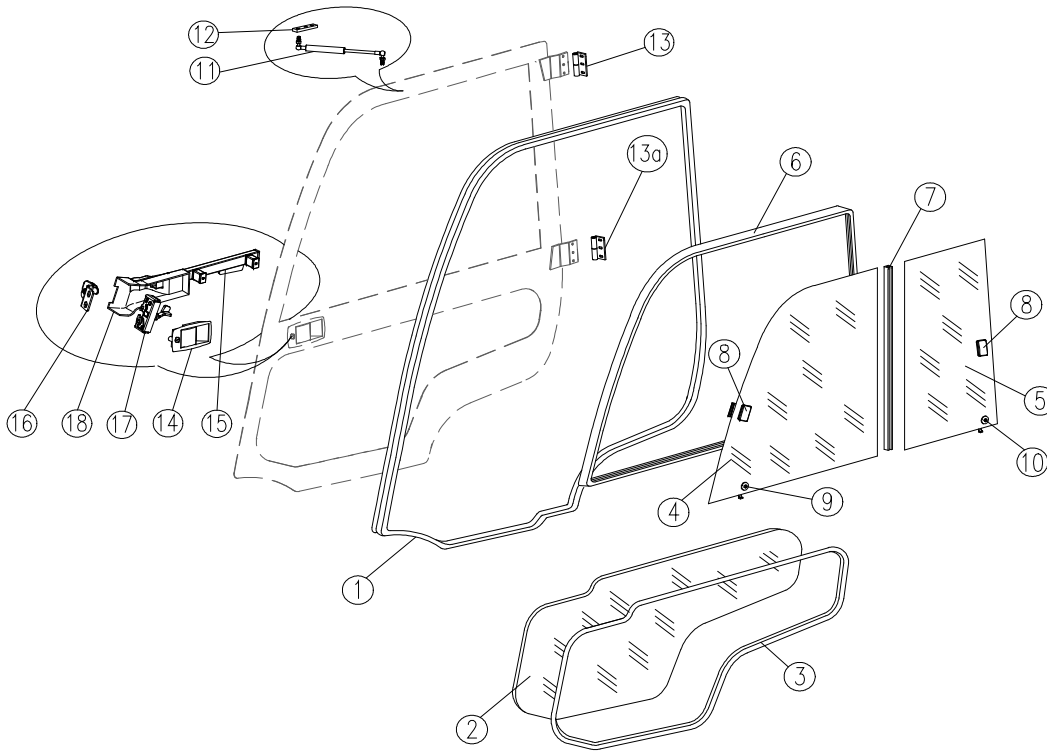
## PORTE METAL GAUCHE / LEFT METAL DOOR//



Rep Rep	Réf. Ref.	Désignation Description	Validité N° cab. Cab # Validity
1	02.155	Joint d'étanchéité de la porte gauche Door seal	-
2	0825.04.03.00.0	Vitre basse de la porte Front sliding window	-
3	02.157	Joint d'étanchéité de la vitre basse Door seal	-
4	0825.04.01.00.0	Vitre porte partie avant Glass	-
5	0847.04.02.00.0	Vitre porte partie arrière Glass	-
6	02.159	Joint d'étanchéité de la vitre porte partie avant Door seal	-
7	02.184	Baguette vitre glissante avec le joint d'étanchéité Sliding glass bar	-
8	35.305	Fermeur baie coulissante de porte Sliding glass lock	-
9	35.152	Guide vitre partie avant de baie coulissante Slide runner	
10	35.153	Guide vitre partie arrière de baie coulissante Slide runner	
11	05.002	Vérin à gaz Gas spring	
12	35.907	Support de compas à gaz Gas spring holder	
<b>12</b>	<b>35.1946</b>	<b>Support de compas à gaz Gas spring holder</b>	<b>19/08/2017</b>

**Toutes les pièces de rechange sont livrées avec leur visserie de fixation / All parts are supplied with screws for fixing**

## PORTE METAL GAUCHE / LEFT METAL DOOR



Rep Rep	Réf. Ref.	Désignation Description	Validité N° cab. Cab # Validity
13.13a	35.869	Charnière Hinge	-
14	35.017	Poignée extérieure de la porte gauche Outer door handle	-
<b>15</b>	<b>35.1150</b>	<b>Poignée extérieure de la porte gauche New Inner door handle L NEW</b>	<b>01/05/2015</b>
15	35.043	Poignée extérieure de la porte gauche OLDER	-
<b>16</b>	<b>35.1792</b>	<b>Ensemble gâche de la porte gauche Lock latch clamp</b>	<b>19/08/2017</b>
16	35.771	Ensemble gâche de la porte gauche Lock latch clamp	-
<b>17</b>	<b>35.1134</b>	<b>Serrure porte gauche Door lock left</b>	<b>01/05/2015</b>
17	35.072	Serrure porte gauche Door lock left	-
18	35.304	Cache platisque serrure Door lock cover	-



# HYSTER

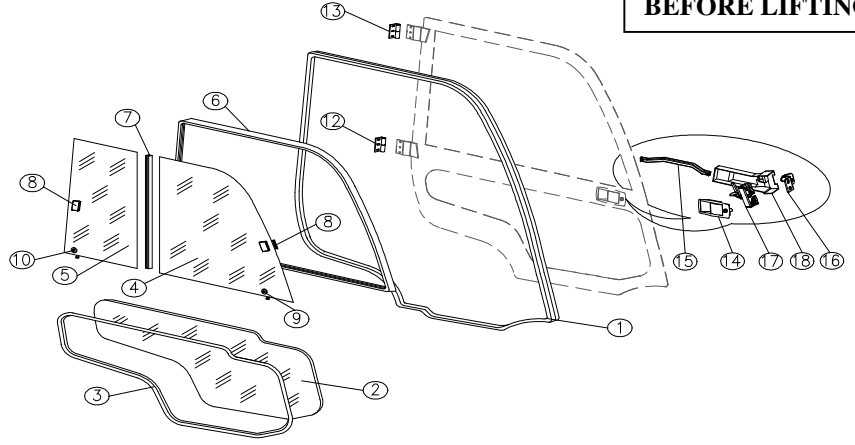
**J 2.5-3.5 XN 861/717**

**PORTE METAL DROITE**  
***Right metal door***

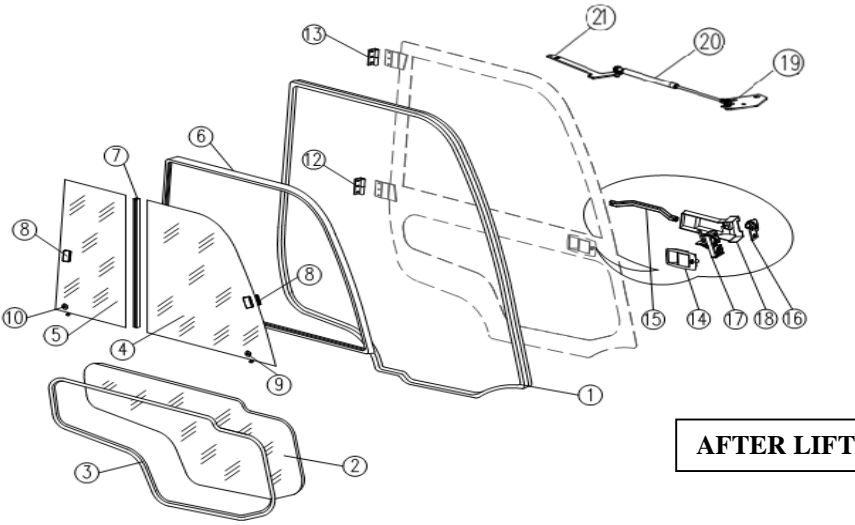
## PORTE METAL DROITE / RIGHT METAL DOOR//

Rep Rep	Réf. Ref.	Désignation Description	Validité N° cab. Cab # Validity
1	02.155	Joint d'étanchéité de la porte gauche Door seal	-
2	0825.04.03.00.0	Vitre basse de la porte Front sliding window	-
3	02.157	Joint d'étanchéité de la vitre basse Door seal	-
3	02.184	Baguette de vitre avec joint Sliding glass bar with seal	-
4	0825.04.01.00.0	Vitre porte partie avant Glass	-
5	0847.04.02.00.0	Vitre porte partie arrière Glass	-
6	02.159	Joint d'étanchéité de la vitre porte partie avant Door seal	-
7	02.184	Baguette vitre glissante avec le joint d'étanchéité Sliding glass bar	-
8	35.305	Fermeur baie coulissante de porte Sliding glass lock	-
9	35.152	Guide vitre partie avant de baie coulissante Slide runner	-
10	35.153	Guide vitre partie arrière de baie coulissante Slide runner	-
12 ;13	35.870	Charnière Hinge	-
14	35.017	Poignée extérieure de la porte Outer door handle	-
15	36.134	Poignée de porte intérieure droite Inner door handle right	-

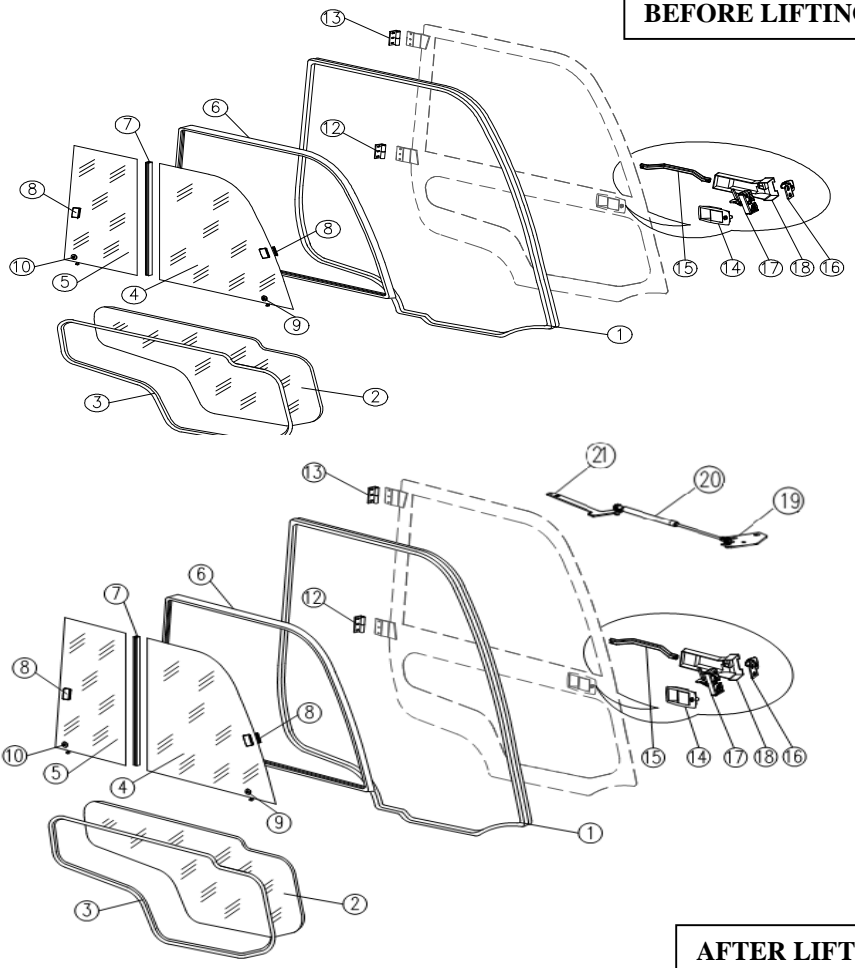
**BEFORE LIFTING 19/08/2017**



**AFTER LIFTING 19/08/2017**



## PORTE METAL DROITE / RIGHT METAL DOOR//

	Rep Rep	Réf. Ref.	Désignation Description	Validité N° cab. Cab # Validity
	16	35.788	Gache de porte Bracket	-
	16	35.1793	<b>Gache de porte Bracket</b>	<b>19/08/2017</b>
	17	35.073	Serrure droite Door lock right	-
	17	35.1135	<b>Serrure droite Door lock right</b>	<b>01/05/2015</b>
	18	35.104	Cache-serrure Door lock cover	-
	19	35.1946	<b>Support compas à gaz Bracket</b>	<b>19/08/2017</b>
	20	05.002	<b>Compas à gaz Gas spring</b>	<b>19/08/2017</b>
	21	35.1091	<b>Verrouillage porte avec ouverture à 180°</b>	<b>19/08/2017</b>

**Toutes les pièces de rechange sont livrées avec leur visserie de fixation / All parts are supplied with screws for fixing**

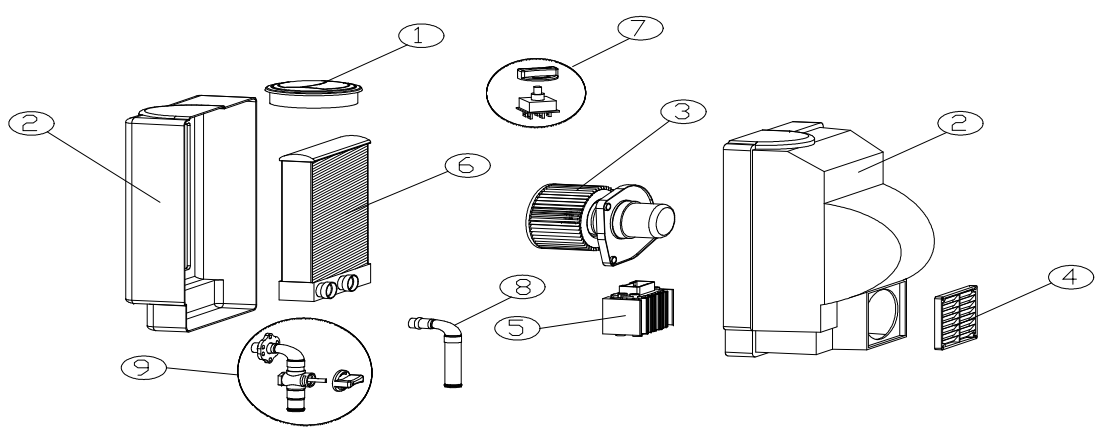
# HYSTER

J 2.5-3.5 XN 861/717

## CHAUFFAGE Heater

## CHAUFFAGE / HEATER

Rep Rep	Réf. Ref.	Désignation Description	Validité N° cab. Cab # Validity
1	07.167	Bouche de chauffage Air outlet	-
2	07.801	Capotage de chauffage Heating box	-
3	07.041	Ventilateur de chauffage Heater fan	-
4	07.170	Grille de chauffage Heater grid	-
5	07.269	Résistance de chauffage Heater resistor	-
6	07.068	Radiateur de chauffage Heater radiator	-
7	12.101	Interrupteur de chauffage Heater switch	-
8	07.722	Raccord sortie radiateur de chauffage Heater outlet pipe	-
9	07.302	Raccord alimentation radiateur de chauffage + vanne Valve with knob	-



**Toutes les pièces de rechange sont livrées avec leur visserie de fixation / All parts are supplied with screws for fixing**

